

Schriftliche Abiturprüfung – Grundkursfach – Mathematik

Vorwort

Aus rechtlichen Gründen möchte ich Sie darauf hinweisen, dass Sie sich auf einer **privaten** Seite befinden. Insbesondere ist dies **kein** Produkt des Sächsischen Staatsministeriums für Kultus, welches die Abituraufgaben entwickelt.

Dies ist die Abschrift der Prüfungsaufgaben 2010, wie sie vom Sächsischen Staatsministeriums für Kultus auf dem Sächsischen Schulserver (www.sachsen-macht-schule.de) veröffentlicht wurden.

Außerdem sollten Sie folgendes wissen:

- Lösungen der Aufgaben können auf unterschiedlichen Wegen erreicht werden. Hier finden Sie VORSCHLÄGE zur Lösung und VORSCHLÄGE zur Bewertung, die nicht für die Bewertung Ihres Abiturs herangezogen werden können. Dafür ist jeder prüfende Fachlehrer verantwortlich.
- Ich habe versucht, den graphikfähigen Taschenrechner (GTR – hier TI 82/83/83+) besonders häufig einzusetzen. Damit sollen Möglichkeiten aufgezeigt werden, auch wenn eine Rechnung vielleicht schneller zum Ziel führen würde.
Auf Besonderheiten beim Einsatz eines CAS wird an gegebener Stelle eingegangen.
- Eingesetzte Programme finden Sie auf den Mathe-Seiten des sächsischen Schulservers unter www.sn.schule.de/~matheabi dokumentiert und anhand von vielen Beispielen erklärt. Insbesondere möchte ich auf eine zusammenfassende Broschüre zu diesem Thema verweisen: www.sn.schule.de/~matheabi/data/gtrZsfsg.pdf.
- Die **offiziellen** Abituraufgaben werden nach Beendigung der Prüfungsphase auf dem **Sächsischen Schulserver** veröffentlicht.
- Für Nachfragen und Ihre Hinweise stehe ich Ihnen gerne zur Verfügung: **F. Müller** (mueller@gymnasium-delitzsch.de) – Mathe-Lehrer.
Dieses Dokument wurde zuletzt aktualisiert am 29.04.10.
- Wenn Sie Fehler finden oder Ergänzungen haben, teilen Sie mir das bitte mit.

Material für den Prüfungsteilnehmer

Teil A: Die Arbeitszeit beträgt 60 Minuten. Es sind 15 Bewertungseinheiten (BE) erreichbar. Erlaubte Hilfsmittel sind Wörterbuch der deutschen Rechtschreibung und Zeichengeräte.

Teil B: Die Arbeitszeit beträgt 180 Minuten. Es sind 45 Bewertungseinheiten (BE) erreichbar. Erlaubte Hilfsmittel sind Wörterbuch der deutschen Rechtschreibung, Zeichengeräte, grafikfähiger Taschenrechner (GTR) oder Taschenrechner mit Computer-Algebra-System CAS und Tabellen- und Formelsammlung.

Bewertungsmaßstab

Pkte.	15	14	13	12	11	10	9	8	7	6	5	4	3	2	1	0
BE	60-58	57-55	54-52	51-49	48-46	45-43	42-40	39-37	36-34	33-31	30-28	27-25	24-21	20-17	16-13	12-0

Prüfungsinhalt

Teil A: Aufgaben ohne Hilfsmittel

Tragen Sie die Antworten zur Aufgabe 1 auf dem vorliegenden Aufgabenblatt ein und verwenden Sie für die Antworten zu den Aufgaben 2 bis 4 das bereitliegende Papier für die Reinschrift.

1 In den Aufgaben 1.1 bis 1.5 ist von den jeweils fünf Auswahlmöglichkeiten genau eine Antwort richtig. Kreuzen Sie das jeweilige Feld an.

1.1 Eine Gerade besitzt den Anstieg $-\frac{5}{2}$. Jede Senkrechte zu dieser Geraden hat den Anstieg:

- | | | | | |
|--------------------------|--------------------------|--------------------------|--------------------------|--------------------------|
| <input type="checkbox"/> | <input type="checkbox"/> | <input type="checkbox"/> | <input type="checkbox"/> | <input type="checkbox"/> |
| $\frac{1}{2}$ | $-\frac{2}{5}$ | $\frac{5}{2}$ | $-\frac{1}{2}$ | $\frac{2}{5}$ |

1.2 Welcher der angegebenen Terme beschreibt die erste Ableitungsfunktion der Funktion f mit $f(x) = e^{2x} (x \in \mathbf{D}_f)$?

- | | | | | |
|--------------------------|--------------------------|--------------------------|--------------------------|--------------------------|
| <input type="checkbox"/> | <input type="checkbox"/> | <input type="checkbox"/> | <input type="checkbox"/> | <input type="checkbox"/> |
| $2 \cdot x \cdot e^{2x}$ | $2 \cdot e^{2x}$ | e^2 | $x \cdot e^{2x}$ | e^{2x} |

1.3 Wie viele Lösungen besitzt die Gleichung $\frac{1}{2} x \cdot (x^2 - 1) = 0$ ($x \in \mathbf{R}$)?

- | | | | | |
|--------------------------|--------------------------|--------------------------|--------------------------|--------------------------|
| <input type="checkbox"/> | <input type="checkbox"/> | <input type="checkbox"/> | <input type="checkbox"/> | <input type="checkbox"/> |
| 0 | 1 | 2 | 3 | 4 |

1.4 Die Geraden g und h werden durch folgende Gleichungen beschrieben:

$$g: \vec{x} = \begin{pmatrix} 5 \\ 7 \\ 2 \end{pmatrix} + s \cdot \begin{pmatrix} 3 \\ 1 \\ 1 \end{pmatrix} \quad (s \in \mathbf{R}); \quad h: \vec{x} = \begin{pmatrix} 5 \\ 7 \\ 2 \end{pmatrix} + t \cdot \begin{pmatrix} -3 \\ 0 \\ 1 \end{pmatrix} \quad (t \in \mathbf{R}).$$

Welche Aussage bezüglich der Lagebeziehung der beiden Geraden g und h ist wahr?

Die Geraden g und h

- | | | | | |
|--------------------------|---------------------------|---------------------------------|--------------------------|--------------------------|
| <input type="checkbox"/> | <input type="checkbox"/> | <input type="checkbox"/> | <input type="checkbox"/> | <input type="checkbox"/> |
| verlaufen parallel. | schneiden sich Senkrecht. | schneiden sich nicht senkrecht. | verlaufen Windschief. | sind Identisch. |

1.5 Ein Glücksrad ist in drei kongruente Segmente aufgeteilt. Jedes Segment wird mit genau einer Zahl beschriftet (zwei Segmente mit der Zahl „0“ und ein Segment mit der Zahl „1“). Beim einmaligen Drehen dieses Glücksrades wird genau ein Segment ausgewählt. Das Rad wird genau zweimal gedreht.

Die Wahrscheinlichkeit für das Ereignis „Es werden zwei gleiche Zahlen ermittelt.“ beträgt:

- $\frac{1}{9}$
 $\frac{4}{9}$
 1
 $\frac{9}{5}$
 $\frac{5}{9}$

Für Aufgabe 1 erreichbare BE-Anzahl: 5

2 In der Abbildung ist der Graph der ersten Ableitungsfunktion f' einer Funktion f dargestellt.

2.1 Formulieren Sie jeweils eine wahre Aussage

- (1) zum Vorzeichen des Anstiegs des Graphen der Funktion f an der Stelle $x = 2$;
 (2) zur Art der Monotonie der Funktion f im Intervall $0,5 < x < 1,5$ ($x \in \mathbb{R}$). Erreichbare BE-Anzahl: 2

2.2 Begründen Sie, dass die folgenden Aussagen für den Graphen der Funktion f wahr sind.

Aussage 1: Der Graph der Funktion f besitzt bei $x = 0$ einen Wendepunkt.

Aussage 2: Der Graph der Funktion f besitzt bei $x = -1$ eine zur x -Achse parallele Tangente.

Erreichbare BE-Anzahl: 2

2.3 Zeigen Sie, dass die Punkte $A(2 \mid 1 \mid -2)$, $B(3 \mid 2 \mid -1)$ und $C(0 \mid -1 \mid 6)$ ein Dreieck bilden.

Erreichbare BE-Anzahl: 2

2.4 4 Aus einer Urne mit genau einer blauen, genau fünf weißen und genau zwei gelben Kugeln wird zweimal nacheinander je eine Kugel ohne Zurücklegen gezogen und deren Farbe betrachtet.

Bestimmen Sie jeweils die Wahrscheinlichkeit folgender Ereignisse.

Ereignis A: Die zweite Kugel ist blau.

Ereignis B: Die beiden Kugeln sind gleichfarbig.

Erreichbare BE-Anzahl: 4

Teil B1

In der Abbildung ist die Profillinie (Längsschnitt) einer Schanzenanlage für den Skisprung vereinfacht dargestellt.

Die Profillinie des Schanzenanlaufes verläuft vom Punkt A bis zum Punkt B. Die Profillinie des Schanzentisches verläuft linear von Punkt B nach Punkt O, wobei im Punkt B ein tangentialer Übergang (ohne Knick) zwischen den beiden Profillinien erfolgt. Der Abschnitt vom Punkt C bis zum Punkt D wird als Profillinie des Aufsprunghanges bezeichnet.

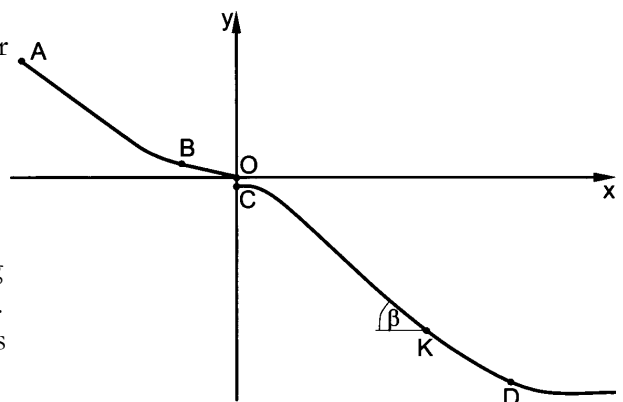


Abbildung 1: (nicht maßstäblich)

Im Punkt O des Schanzentisches liegt der Ursprung eines kartesischen Koordinatensystems (1 Längeneinheit entspricht 1 Meter). Der Punkt B besitzt die Koordinaten $B(-6,7 \mid 1,3)$. Der Punkt C liegt auf der y -Achse.

1.1 Geben Sie eine Gleichung der Geraden g an, die durch die Punkte B und O verläuft.

Ermitteln Sie die Größe des Winkels α , den die Gerade g mit der negativen x -Achse einschließt.

Geben Sie die Länge der Strecke \overline{BO} an.

Die Profillinie zwischen den Punkten A und B liegt auf dem Graphen einer Funktion.

Geben Sie an, welchen Anstieg der Graph dieser Funktion im Punkt B besitzt.

Erreichbare BE-Anzahl: 5

Die Profillinie des Aufsprunghanges kann annähernd durch einen Teil des Graphen der Funktion f mit $f(x) = 0,0000117x^3 - 0,00380x^2 - 0,277x - 3,10$ ($x \in \mathbb{R}, x \geq 0$) beschrieben werden.

1.2 Begründen Sie, dass die Funktion f folgende Eigenschaften des Aufsprunghanges näherungsweise erfüllt:

(1) Die Schanzentischhöhe beträgt $\overline{CO} = 3,1$ m.

(2) Der Punkt $K(108,3; -62,8)$ liegt auf dem Graphen von f .

(3) Der Punkt K ist Wendepunkt der Profillinie des Aufsprunghanges (auf den Nachweis der hinreichenden Bedingung der Existenz des Wendepunktes wird verzichtet).

(4) Der Neigungswinkel β der Profillinie des Aufsprunghanges im Punkt K gegenüber der Horizontalen (siehe Abbildung) beträgt $\beta = 34,5^\circ$.

Erreichbare BE-Anzahl: 5

1.3 Ein Skispringer bewegt sich während des Sprunges auf einer Flugbahn, die im dargestellten Koordinatensystem näherungsweise auf dem Graphen der Funktion k mit

$k(x) = -0,00360x^2 - 0,194x$ ($x \in \mathbb{R}; 0,0 \leq x \leq 160,0$) liegt.

Ermitteln Sie die Koordinaten des Landepunktes des Skispringers auf dem Aufsprunghang.

Die Höhe h des Skispringers über dem Aufsprunghang an der Stelle $x = u$ wird gemessen durch $h(u) = k(u) - f(u)$.

Bestimmen Sie die maximale Höhe des Skispringers über dem Aufsprunghang während des Sprunges.

Erreichbare BE-Anzahl: 4

1.4 Bei der Gestaltung des Aufsprunghanges musste Erdreich aufgeschüttet beziehungsweise abgetragen werden. Ein Teil der Profillinie des ursprünglichen Berghanges kann im Geländeschnitt näherungsweise durch den Graphen der Funktion i mit $i(x) = -0,480x - 0,990$ ($x \in \mathbb{R}; 0 \leq x \leq 50$) beschrieben werden.

Für die Abschätzung der beförderten Erdmassen im Bereich von $0,0 \leq x \leq 50,0$ des Aufsprunghanges ist die Kenntnis der Inhalte der Flächen im Geländeschnitt zwischen ursprünglichem und neuem Hangverlauf wichtig.

Ermitteln Sie den Inhalt der Fläche, die im abzutragenden Bereich lag. Erreichbare BE-Anzahl: 3

Nach Wettkämpfen werden Dopingkontrollen durchgeführt. Erfahrungsgemäß verlaufen 98,5 % aller Proben im ersten Test, der so genannten A-Probe, negativ und die anderen Proben positiv. Positiv getestete Sportler müssen sich einer weiteren Kontrolle, der B-Probe, unterziehen. Dabei zeigt sich, dass ein Sportler mit positiver A-Probe in 95,0 % aller Fälle auch in der B-Probe positiv getestet wird.

1.5 Ermitteln Sie die Wahrscheinlichkeit, dass unter 50 zufällig kontrollierten Sportlern mindestens drei eine positive A-Probe aufweisen. Erreichbare BE-Anzahl: 2

1.6 Berechnen Sie die Wahrscheinlichkeit, dass bei einem zufällig ausgewählten Sportler sowohl A-Probe als auch B-Probe positiv sind. Erreichbare BE-Anzahl: 2

1.7 Bei Dopingkontrollen wird ein kompliziertes chemisches Verfahren zweimal nacheinander durchgeführt, wobei sich die beiden Testergebnisse nicht beeinflussen.

Bei zweimaliger Durchführung ist die Wahrscheinlichkeit für mindestens einmaliges Gelingen 0,9775.

Berechnen Sie, mit welcher Wahrscheinlichkeit das Nachweisverfahren bei einmaliger Durchführung gelingt. Erreichbare BE-Anzahl: 2

Teil B2

Ein Makler bietet einen Zweiseitenhof zum Verkauf an.

Der Makler weiß aus Erfahrung, dass die Interessenten für solche Objekte 50 % junge Familien mit Kindern, 30 % ältere Ehepaare und 10 % alleinstehende Personen sind. Die restlichen Interessenten

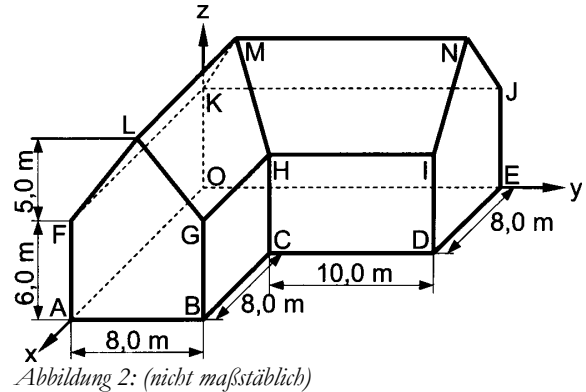
lassen sich keiner der drei Gruppen zuordnen. Im letzten Monat gab es 60 Anfragen von Interessenten zum oben beschriebenen Zweiseitenhof.

2.1 Geben Sie die Anzahl der älteren Ehepaare an, die nach den Erfahrungen des Maklers unter den Interessenten des letzten Monats zu erwarten waren.

Ermitteln Sie die Wahrscheinlichkeit dafür, dass von den Anfragen der Interessenten des letzten Monats mehr als die Hälfte von jungen Familien mit Kindern stammt. Erreichbare BE-Anzahl: 3

Der Zweiseitenhof wurde in einem kartesischen Koordinatensystem (1 Längeneinheit entspricht 1 Meter) mit dem Koordinatenursprung O dargestellt (siehe Abbildung 2).

Die Grundfläche ABCDEO liegt in der x-y-Koordinatenebene. Jede der sechs Fassadenflächen verläuft parallel zu einer Koordinatenebene. Die vier rechteckigen Fassadenflächen sind gleich hoch. Der Punkt F besitzt die Koordinaten $F(16,0 \mid 0,0 \mid 6,0)$. Das Giebelndreieck FGL ist gleichschenkelig mit der Basis \overline{FG} .



2.2 Geben Sie die Koordinaten der Eckpunkte A, B, G und L an. Erreichbare BE-Anzahl: 2

Die Dachfläche HINM wird durch die Punkte mit den Koordinaten $H(8,0 \mid 8,0 \mid 6,0)$, $I(8,0 \mid 18,0 \mid 6,0)$, $N(4,0 \mid 18,0 \mid 11,0)$ und $M(4,0 \mid 4,0 \mid 11,0)$ begrenzt.

2.3 Ein am Kauf interessierter Kunde gibt einen Kostenvoranschlag für die Neueindeckung des Daches im Bereich der Dachfläche HINM in Auftrag. Der Quadratmeterpreis für Material und Arbeitsstunden beträgt 100,84 € netto (ohne 19 % Mehrwertsteuer).

Ermitteln Sie die Höhe der Bruttokosten (mit Mehrwertsteuer), mit denen der Kunde rechnen muss. Erreichbare BE-Anzahl: 4

2.4 Auf der Dachfläche HINM möchte der Kunde eine Solaranlage installieren. Der Hersteller empfiehlt für eine solche Anlage eine Dachneigung von 30° bis 60° zum Boden.

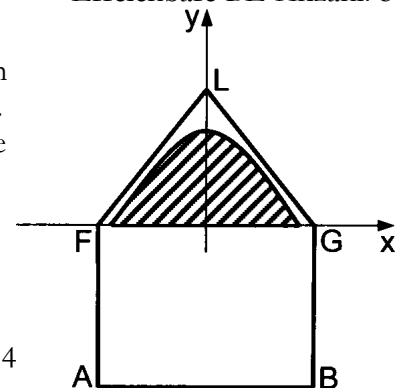
Untersuchen Sie, ob diese Dachfläche diese Bedingung erfüllt.

Für eine größere Energieausbeute werden die Solarmodule durch senkrecht auf dem Dachboden HIJK befestigte, jeweils 1,5 m lange Stahlstreben angehoben. Eine der Streben wird im Punkt $T(7,0 \mid 13,0 \mid 6,0)$ des Dachbodens verankert.

Berechnen Sie den Abstand der Spitze dieser Strebe zur Dachfläche HINM.

Erreichbare BE-Anzahl: 5

2.5 Ein Teil des Giebelndreiecks FGL soll verglast werden. Der Sachverhalt wurde in einem ebenen kartesischen Koordinatensystem (1 Längeneinheit entspricht 1 Meter) dargestellt (siehe Abbildung 3). Die Verglasung (schraffiert) wird von zwei Linien begrenzt. Die eine Begrenzungslinie liegt auf dem Graphen einer zur y-Achse symmetrischen quadratischen Funktion, die andere auf der Strecke \overline{FG} . Die maximale Höhe der Glasfläche über der Strecke \overline{FG} beträgt 3,5 m und die Breite der Glasfläche auf \overline{FG} ist 7,0 m. Ermitteln Sie den Inhalt der zu verglasenden Fläche.



Erreichbare BE-Anzahl: 4

2.6 Der am Kauf interessierte Kunde plant bereits den Ausbau des Dachbereiches unter den Dachflächen HINM und MNJK. Dabei möchte er auf Wandschrägen verzichten. Der umbaute Raum soll quaderförmig sein und die im Giebelndreieck liegende Querschnittsfläche dieses quaderförmigen Raumes soll möglichst groß werden.

Berechnen Sie den Inhalt dieser Querschnittsfläche (Wandstärken werden vernachlässigt).

Erreichbare BE-Anzahl: 4

Lösungsvorschläge

Aufgabe A

- 1 Feld 5, Feld 2, Feld 4, Feld 3, Feld 5
- 2.1 (1) der Anstieg des Graphen ist negativ
(2) im Intervall fällt der Graph streng monoton
- 2.2 ... denn dort liegt das Minimum der ersten Ableitung vor, damit enthält der Graph eine Wendestelle
... denn die Nullstelle der 1. Ableitung besagt, dass der Anstieg des Graphen von f 0 ist, somit ist auch die Tangente parallel zur x-Achse
- 3 Nachweis: z. B. $\overrightarrow{AB} \neq k \cdot \overrightarrow{BC}$ (sind nicht parallel, somit ist ABC nicht kollinear)
- 4 Ansatz für Wahrscheinlichkeit des Ereignisses A
Wahrscheinlichkeit des Ereignisses A: $P(A) = 1/8$
Ansatz für Wahrscheinlichkeit des Ereignisses B: $P(B) = P(\{(w,w),(g,g)\}) = \frac{5}{8} \cdot \frac{4}{7} + \frac{2}{8} \cdot \frac{1}{7}$
Wahrscheinlichkeit des Ereignisses B: $P(B) = 11/28$

Aufgabe B 1

- 1.1 eine Gleichung der Geraden g: z. B. $g(x) = -0,19x$ wegen Anstieg $m = \frac{\Delta y}{\Delta x} = -\frac{1,3}{6,7}$
Ansatz für Größe des Winkels $\alpha = \text{atan}(m) \approx 10,98^\circ$
Größe des Winkels α : z. B. $\alpha \approx 11^\circ$
Länge der Strecke \overline{BO} : $\overline{BO} = \sqrt{1,3^2 + 6,7^2} \approx 6,8 \text{ m}$
Anstieg des Graphen im Punkt B: $\approx -0,19$
- 1.2 Nachweis für Schanzentischhöhe: $f(0) = -3,1$
Nachweis für Koordinaten des Punktes K: $f(108,3) = -62,8$
Nachweis der notwendigen Bedingung für Existenz des Wendepunktes: $f''(108,3)$
GTR: $\text{nDerive}(\text{nDerive}(Y1, X, X), X, 108.3) \rightarrow 2.5 \cdot 10^{-6} = 0$
Nachweis der Größe des Winkels β (2 BE):
 $\beta = \text{atan}(f'(108,3))$ mit GTR: $\tan^{-1}(\text{nDerive}(Y1, X, 108.3)) \rightarrow 34,5^\circ$
- 1.3 Ansatz für Koordinaten des Landepunktes: $f(x) = k(x)$
mit GTR solver $0=Y1-Y2 \rightarrow 106,774$ und $Y1(\text{Ans}) \rightarrow -61,7566$
Koordinaten des Landepunktes: $(106,8; -61,8)$
Ansatz für maximale Höhe: $f_{\text{Max}}(Y2-Y1) \rightarrow 54,6585$ und $Y2(\text{Ans}) - Y1(\text{Ans}) \rightarrow 6,3236$
maximale Höhe: $6,3 \text{ m}$
- 1.4 Schnittstelle: $\approx 13,8$
GTR: $\text{solve}(Y3-Y1, X, 0, 50) \rightarrow 13.8145$
Ansatz für Flächeninhalt: $\int_0^{13,8} |f(x) - i(x)| dx$ mit GTR: $\text{fnInt}(Y3-Y1, X, 0, 13.8145) \rightarrow 13.0111$
Flächeninhalt im abzutragenden Bereich: $\approx 13,0 \text{ m}^2$
- 1.5 Ansatz für Wahrscheinlichkeit: $p = 1 - B(50, .015, 2)$
mit GTR $1 - \text{binomcdf}(50, .015, 2) \rightarrow 0,03925$
Wahrscheinlichkeit: $\approx 0,0392$
- 1.6 Ansatz für Wahrscheinlichkeit: $.015 : 95 = .01425$
Wahrscheinlichkeit: $\approx 0,0143$
- 1.7 Ansatz für Wahrscheinlichkeit: $1 - .9775 = .0225 = (1 - p)^2$
Wahrscheinlichkeit: $0,85 = 1 - \sqrt{.0225}$

Aufgabe B 2

2.1 Anzahl: 18

Ansatz für Wahrscheinlichkeit: $1 - B(60, 5, 30)$

Wahrscheinlichkeit: $\approx 0,4487$

2.2 Koordinaten eines Punktes

Koordinaten aller Punkte

$A(16,0 \mid 0,0 \mid 0,0)$, $B(16,0 \mid 8,0 \mid 0,0)$, $G(16,0 \mid 8,0 \mid 6,0)$, $L(16,0 \mid 4,0 \mid 11,0)$

2.3 Ansatz für Flächeninhalt: Abstand $d(H, g_{MN}) = \sqrt{41}$ mit GTR: prgmGeometri

$$|\vec{MN}| = 14 \quad \text{und} \quad |\vec{HI}| = 10; \quad F_{Trapez} = \frac{1}{2} \cdot (|\vec{MN}| + |\vec{HI}|) \cdot d(H, g_{MN})$$

Flächeninhalt: $\approx 76,8 \text{ m}^2$

Ansatz für Bruttokosten: $F_{Trapez} \cdot 100,84 \cdot 1,19$

Bruttokosten: $\approx 9\,220 \text{ €}$

2.4 Ansatz für Winkel: mit GTR: prgmGeometri | Schnittwinkel | Ebene-Ebene und Eingabe von

E_{Dach} : durch HIN und x-y-Ebene in Normalenform: $P(0 \mid 0 \mid 0)$ und $\vec{n} = \begin{pmatrix} 0 \\ 0 \\ 1 \end{pmatrix} \rightarrow 51,34^\circ$

Winkel: $\approx 51^\circ$

Entscheidung: das entspricht den Vorgaben des Herstellers

Ansatz für Abstand: $T^*(7 \mid 13 \mid 7,5)$ liegt 1,5 m höher als T; berechne $d(T^*, E_{Dach})$

weiter mit GTR: prgmGeometri | Abstand | Punkt-Ebene oder

$$\text{prgmGeometri} \mid \text{Ebene} \rightarrow 5x + 4z - 64 = 0 \quad \text{und Hesse} \quad d(T^*, E_{Dach}) = \frac{5 \cdot 7 + 4 \cdot 7,5 - 64}{\sqrt{41}} = \frac{1}{\sqrt{41}}$$

Abstand: $\approx 0,16 \text{ m}$

2.5 Ansatz für eine Gleichung einer quadratischen Funktion:

$$y = ax^2 + c \quad \text{mit} \quad c = 3,5 \Rightarrow a = -1/3,5$$

eine Gleichung einer quadratischen Funktion: z. B. $p(x) = -\frac{2}{7}x^2 + \frac{7}{2}$

$$\text{Ansatz für Flächeninhalt:} \quad \int_{-3,5}^{3,5} -\frac{1}{3,5} \cdot x^2 + 3,5 \, dx$$

mit GTR: $\text{fnInt}(-1/3,5 \cdot x^2 + 3,5, x, -3,5, 3,5) \rightarrow 16,3$

Flächeninhalt: $\approx 16,3 \text{ m}^2$

2.6 Ansatz für maximalen Flächeninhalt (3 BE):

z. B. Ansatz für Zielfunktion, Zielfunktion, Zwischenergebnis

$g: y = -1,25x + 5$ und Flächeninhaltsfunktion $A(x) = x \cdot g(x)$

GTR: $\text{fMax}(x^* (-1,25x + 5), x, 0, 4) \rightarrow 2,0$

Höhe des Quaders: $g(2) = 2,5$ und Breite $b = 4 \Rightarrow \text{Agesamt} = 4 \cdot 2,5$

maximaler Flächeninhalt: 10 m^2

