



Schriftliche Abiturprüfung
Schuljahr 2005/2006

Grundkurs Mathematik

Gymnasien, Gesamtschulen, Technische Gymnasien

Aufgabensatz - ZWEITTERMIN

Unterlagen für die Lehrerinnen und Lehrer

Diese Unterlagen sind nicht für die Prüflinge bestimmt.

Diese Unterlagen enthalten:

- 1 Allgemeines
- 2 Rückmeldebogen
- 3 Hinweise für die Auswahl der Aufgaben
- 4 Hinweise zum Korrekturverfahren
- 5 Aufgaben, Erwartungshorizonte und die Bewertung für jede Aufgabe

1 Allgemeines

- Weisen Sie bitte die Schülerinnen und Schüler auf die allgemeinen Arbeitshinweise am Anfang der Schülermaterialien hin.
- Die Schülerinnen und Schüler kennzeichnen ihre Unterlagen nur mit der Kursnummer und ihrer Schülernummer, nicht mit ihrem Namen.
- Die Arbeitszeit beträgt **270 Minuten** einschließlich Lesezeit.
- Erlaubte Hilfsmittel: Nichtprogrammierbarer Taschenrechner, Formelsammlung „Das große Tafelwerk interaktiv“, Cornelsen-Verlag, Operatorenliste, Rechtschreiblexikon.

2 Rückmeldebogen für die Zweitkorrektur

Bitte umgehend ausfüllen und an B 3-1 faxen!

Behörde für Bildung und Sport
B 3-1

Schulchiffre:

Fax 42 79 67-006

Aufgabenstatistik und Information für die Zweitkorrektoren
in Fächern mit zentraler Aufgabenstellung

Fach: Mathematik, Leistungskurs **Kurs-Nummer:** _____

Bearbeitet wurden die folgenden Aufgaben:

Aufgabe Nr.	Anzahl	
I.1	von	Prüflingen
I.2	von	Prüflingen
I.3	von	Prüflingen
II.1	von	Prüflingen
II.2	von	Prüflingen
III.1	von	Prüflingen
III.2	von	Prüflingen

Datum: _____

Unterschrift: _____

3 Aufgabenauswahl

- Sie erhalten **sieben** Aufgaben – **I.1, I.2, I.3** (Analysis) und **II.1, II.2** (Lineare Algebra / Analytische Geometrie) und **III.1, III.2** (Stochastik).
 - Sie wählen **genau drei Aufgaben aus genau den zwei Sachgebieten I und II** oder **I und III** aus und reichen diese an die Schülerinnen und Schüler weiter.
 - Sie überprüfen gemeinsam mit den Schülerinnen und Schülern die Vollständigkeit der Arbeitsunterlagen.
 - Die Schülerinnen und Schüler bearbeiten drei Aufgaben.
 - Sie vermerken auf der Reinschrift, welche Aufgabe sie bearbeitet haben.
-

4 Korrekturverfahren

- Die Korrekturen werden gemäß der „Richtlinie für die Korrektur und Bewertung der Prüfungsleistungen im schriftlichen Teil der Abiturprüfung“ vorgenommen.
- Die Bewertung und Benotung der Arbeiten wird auf einem gesonderten Blatt vorgenommen, siehe Anlagen Bewertungsbögen für die Erst- und die Zweitkorrektur (S. 5 und 6).
- Die Bewertungsbögen verbleiben in der Schule.
- Die Originale der Schülerarbeiten werden zusammen mit dem Bewertungsbogen für die Zweitkorrektur und einer Kursliste, die nur die Schülernummern enthalten darf, sowie einem Exemplar der Lehrermaterialien zu einem Päckchen gepackt.
- Zu den Zeitvorgaben, Warnmeldungen und dem weiteren Verlauf des Verfahrens siehe den „Ablaufplan für die Durchführung der schriftlichen Prüfungen“.

Bei der Korrektur der Schülerarbeiten kann es auf Grund von unterschiedlichen didaktischen Konzepten oder Verkürzungen auf Grund von Verabredungen zu unterschiedlichen Bewertungen von Schülerleistungen kommen, insbesondere im formalen Bereich. Bisher ließen sich solche unterschiedlichen Sichtweisen im Gespräch zwischen Referent und Korreferent klären.

Im Abitur mit zentralen Anteilen ist eine solche Klärung wegen des anonymisierten Korrekturverfahrens nicht möglich. Deshalb ist insbesondere auf Seiten des Korreferenten ein sensibles Vorgehen gefordert. Auch wenn der Korreferent eine andere Korrektheit von seinen Schülerinnen und Schülern fordern würde, sollte er darauf achten, ob der Referent bei seinen Korrekturen durchgängig anders verfahren ist. Es gilt der Grundsatz, dass die Schülerinnen und Schüler durch unterschiedliche Sichtweisen nicht benachteiligt werden dürfen.

Die Lösungsskizzen in den Erwartungshorizonten zu den einzelnen Aufgaben geben Hinweise auf die erwarteten Schülerleistungen. Oft sind aber verschiedene Lösungsvarianten möglich, die in der Skizze nur zum Teil beschrieben werden konnten. Grundsätzlich gilt deshalb, dass alle Varianten, die zu richtigen Lösungen führen, mit voller Punktzahl bewertet werden, unabhängig davon, ob die gewählte Variante in der Lösungsskizze aufgeführt ist oder nicht.

5 Aufgaben, Erwartungshorizonte und Bewertungen

Erwartungshorizont:

Kursiv gedruckte Passagen sind Hinweise an die korrigierenden Lehrkräfte. Sie sind nicht Bestandteile der erwarteten Schülerleistung.

Bewertung:

Jeder Aufgabe sind 100 Bewertungseinheiten (BWE) zugeordnet, insgesamt sind also 300 BWE erreichbar. Bei der Festlegung von Notenpunkten gilt die folgende Tabelle.

Bewertungseinheiten	Erbrachte Leistung	Notenpunkte
≥ 285	≥ 95 %	15
≥ 270	≥ 90 %	14
≥ 255	≥ 85 %	13
≥ 240	≥ 80 %	12
≥ 225	≥ 75 %	11
≥ 210	≥ 70 %	10
≥ 195	≥ 65 %	9
≥ 180	≥ 60 %	8

Bewertungseinheiten	Erbrachte Leistung	Notenpunkte
≥ 165	≥ 55 %	7
≥ 150	≥ 50 %	6
≥ 135	≥ 45 %	5
≥ 120	≥ 40 %	4
≥ 99	≥ 33 %	3
≥ 78	≥ 26 %	2
≥ 57	≥ 19 %	1
< 57	< 19 %	0

Die Note „ausreichend“ (5 Punkte) wird erteilt, wenn annähernd die Hälfte (mindestens 45 %) der erwarteten Gesamtleistung erbracht worden ist. Dazu muss mindestens eine Teilaufgabe, die Anforderungen im Bereich II aufweist, vollständig und weitgehend richtig bearbeitet werden.

Die Note „gut“ (11 Punkte) wird erteilt, wenn annähernd vier Fünftel (mindestens 75 %) der erwarteten Gesamtleistung erbracht worden sind. Dabei muss die Prüfungsleistung in ihrer Gliederung, in der Gedankenführung, in der Anwendung fachmethodischer Verfahren sowie in der fachsprachlichen Artikulation den Anforderungen voll entsprechen. Ein mit „gut“ beurteiltes Prüfungsergebnis setzt voraus, dass neben Leistungen in den Anforderungsbereichen I und II auch Leistungen im Anforderungsbereich III erbracht werden.

Bei erheblichen Mängeln in der sprachlichen Richtigkeit sind bei der Bewertung der schriftlichen Prüfungsleistung je nach Schwere und Häufigkeit der Verstöße bis zu drei Notenpunkte abzuziehen. Dazu gehören auch Mängel in der Gliederung, Fehler in der Fachsprache, Ungenauigkeiten in Zeichnungen sowie falsche Bezüge zwischen Zeichnungen und Text.

Schulchiffre		BeBo EKo M	
Fach	Mathematik	Schüler- Nummer	
Kurstyp	GK		
Kurs-Nummer			

Aufgaben Nummer (z.B. I.3) ↓	BWE je Teilaufgabe (nicht verwendete Felder bitte durchstreichen)							BWE pro Aufgabe ↓
	a)	b)	c)	d)	e)	f)	g)	
Summe der BWE →								
Bewertungstext								
Notenpunkte →								

Schulchiffre		BeBo ZKo M	
Fach	Mathematik	Schüler- Nummer	
Kurstyp	GK		
Kurs-Nummer			

Aufgaben Nummer (z.B. I.3) ↓	BWE je Teilaufgabe (nicht verwendete Felder bitte durchstreichen)							BWE pro Aufgabe ↓
	a)	b)	c)	d)	e)	f)	g)	
Summe der BWE →								
Bewertungstext								
Notenpunkte →								

ANALYSIS 1

I.1 Produktvermarktung

Ein IT-Unternehmen hat ein neues Gerät entwickelt. Nun wird geplant, unter welchen Bedingungen dieses Gerät möglichst gut vermarktet werden kann.

Zuerst werden die Produktionskosten untersucht. Man weiß, dass die festen Kosten (Fixkosten) des Unternehmens pro Monat 250 Geldeinheiten (GE) betragen.

- a) Die Kalkulationsabteilung hat berechnet, dass die Kosten (inklusive Fixkosten) bei einer Produktion von 10 Mengeneinheiten (ME) 302 Geldeinheiten und bei 20 Mengeneinheiten 336 Geldeinheiten betragen. Es wird nun versucht, eine Funktion aufzustellen, die die Gesamtkosten für beliebige Produktionszahlen beschreibt. Ein erster Ansatz wird mit einer quadratischen Funktion versucht.
- Berechnen Sie die Gleichung einer quadratischen Funktion, die zu den gegebenen Daten passt.
 - Sie erhalten eine Funktion, die bei etwa 34 ME ein Maximum besitzt. Begründen Sie, warum Kostenfunktionen eine solche Eigenschaft nicht haben können.

Durch weitere Berechnungen erhalten die Kalkulatoren schließlich mit

$$K(x) = 0,002x^3 - 0,15x^2 + 6,5x + 250$$

die Gleichung einer Gesamtkostenfunktion K , die die Produktionskosten hinreichend genau beschreibt.

- b) Unter den „Grenzkosten“ versteht man in der Praxis die zusätzlich entstehenden Kosten bei einer Produktionserhöhung um eine Mengeneinheit.
Berechnen Sie die Grenzkosten (der Funktion K) für $x = 10$ und $x = 35$, d. h. berechnen Sie die zusätzlichen Kosten, wenn Sie 11 ME statt 10 produzieren bzw. 36 statt 35 ME.
- c) Im Allgemeinen wird die Ableitungsfunktion K' auch als Grenzkostenfunktion von K bezeichnet. Berechnen Sie $K'(10)$ und $K'(35)$ und interpretieren Sie den (wenn auch geringen) Unterschied zu den im Aufgabenteil b) berechneten Grenzkosten im Kontext der Aufgabe.
- d) Der Wendepunkt einer Kostenfunktion K wird häufig auch als „Kostenkehre“ bezeichnet. Bestimmen Sie den Wendepunkt und interpretieren Sie die Bezeichnung „Kostenkehre“ im Kontext der Aufgabe.
- e) Ohne Rücksicht auf die tatsächlichen Verkaufszahlen wird für eine erste Kalkulation ein Preis von 15 GE für eine Mengeneinheit angenommen. Der Erlös E der Firma ergibt sich aus dem Produkt „Menge mal Preis“. Der erzielte Gewinn G in Abhängigkeit von der produzierten Menge x ergibt sich als Differenz aus dem Erlös E und den zugehörigen Gesamtkosten K , also $G(x) = E(x) - K(x)$. Gehen Sie im Folgenden davon aus, dass alle produzierten Geräte auch verkauft werden.
- Bestimmen Sie die Gleichungen der Erlösfunktion E und der Gewinnfunktion G .
 - Bestimmen Sie, bei welcher produzierten Menge der Gewinn G maximal wird, und geben Sie den maximalen Gewinn an. Die beiden letzten Angaben sollen in der Antwort auf 2 Nachkommastellen gerundet werden.
- f) In diesem Aufgabenteil geht es um eine Veranschaulichung des Ergebnisses aus dem Aufgabenteil e). Bestimmen Sie ein grafisches Verfahren, wie man den x -Wert des Gewinnmaximums grafisch ermitteln kann.

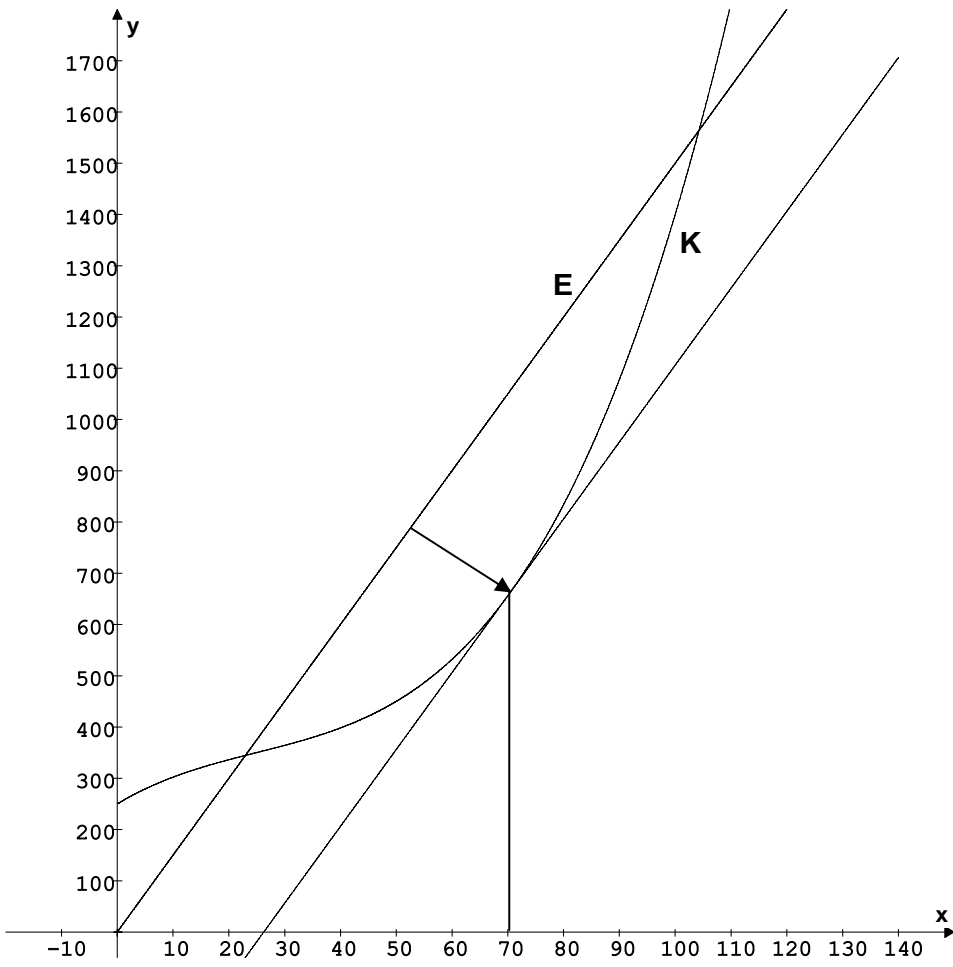
Erwartungshorizont

	Lösungsskizze	Zuordnung, Bewertung		
		I	II	III
a)	<p>Die Fixkosten in Höhe von 250 GE sind die Kosten, die immer entstehen, auch wenn nicht produziert wird. Also ist 250 der Koeffizient, der den konstanten Anteil angibt. Der Ansatz für den Funktionsterm einer quadratischen Funktion lautet demnach: $f(x) = ax^2 + bx + 250$.</p> <p>Über die gegebenen Daten erhält man den folgenden Ansatz: $(f(10)) \quad 100a + 10b + 250 = 302$ (I) und $(f(20)) \quad 400a + 20b + 250 = 336$ (II)</p> $\text{II} - 2 \cdot \text{I} \quad 200a - 250 = -268$ $200a = -18$ $a = -\frac{9}{100} = -0,09$ <p>Das Ergebnis für a wird nun in (I) eingesetzt und man erhält: $100 \cdot \left(-\frac{9}{100}\right) + 10b + 250 = 302$</p> $10b = 61$ $b = \frac{61}{10} = 6,1.$ <p>Insgesamt erhält man folgende Funktionsgleichung: $f(x) = -\frac{9}{100}x^2 + \frac{61}{10}x + 250 = -0,09x^2 + 6,1x + 250.$</p> <p>Da die Gesamtkosten einer Produktion mit zunehmender Produktionsmenge x monoton steigen, kann eine Kostenfunktion keine Extremwerte besitzen.</p>	10	10	
b)	<p>$K(10) = 302$ und $K(11) = 306,012$, also betragen die Grenzkosten bei der Produktionserhöhung von 10 auf 11 ME ca. 4,01 GE.</p> <p>$K(35) = 379,5$ und $K(36) = 382,912$, also betragen die Grenzkosten bei der Produktionserhöhung von 35 auf 36 ME ca. 3,41 GE.</p>	5		
c)	<p>$K'(x) = 0,006x^2 - 0,30x + 6,5$. Danach gilt $K'(10) = 4,10$ und $K'(35) = 3,35$.</p> <p>Die Ableitungsfunktion gibt die Änderung der Funktionswerte in einer „sehr kleinen“ Umgebung an. Sie beschreibt die Steigung der Tangenten.</p> <p>Die Grenzkosten in Aufgabenteil b) beziehen sich immer auf den Unterschied 1 der x-Werte. Sie beschreiben die Steigung von Sekanten.</p>	5	5	
d)	<p>Der Wendepunkt von K wird über die 2. Ableitung berechnet. $K''(x) = 0,012x - 0,3$.</p> <p>Mit $0,012x_w - 0,3 = 0$ ergibt sich $x_w = 25$.</p> <p>Da die dritte Ableitung die konstante Funktion mit dem Funktionswert 0,012 ist, ist $x_w = 25$ eine Wendestelle. Der Wendepunkt hat die Koordinaten $W(25 350)$.</p>			

Lehrermaterialien zum Grundkurs Mathematik

	Lösungsskizze	Zuordnung, Bewertung		
		I	II	III
	Bis zum Wendepunkt (Kostenkehre) wird die Zunahme der Kosten immer geringer, während sie nach dem Wendepunkt immer stärker ansteigt.		20	
e)	<p>Die Erlösfunktion E hat die Gleichung $E(x) = p(x) \cdot x = 15x$.</p> <p>Für die Gewinnfunktion G gilt:</p> $G(x) = E(x) - K(x)$ $= 15 \cdot x - (0,002x^3 - 0,15x^2 + 6,5x + 250)$ $= -0,002x^3 + 0,15x^2 + 8,5x - 250.$ <p>Der Gewinn wird höchstens an den Stellen maximal, an denen die erste Ableitung der Gewinnfunktion Null ist.</p> <p>$G'(x_E) = 0$ bedeutet :</p> $-0,006x^2 + 0,3x + 8,5 = 0$ $x^2 - 50x - \frac{4250}{3} = 0$ $x_{1,2} = 25 \pm \sqrt{25^2 + \frac{4250}{3}}$ $x_{1,2} = 25 \pm \sqrt{\frac{6125}{3}}$ $x_{1,2} = 25 \pm \frac{35\sqrt{15}}{3}.$ <p>$x_1 \approx 70,18$ und $x_2 \approx -20,18$</p> <p>x_2 liegt nicht im Definitionsbereich.</p> <p>Da G einen negativen Leitkoeffizienten hat und somit für „große“ x-Werte gegen „minus Unendlich geht“, hat G bei x_1 ein Maximum.</p> <p><i>Hinweis: Hier ist u. a. auch ein Argumentieren mit der zweiten Ableitung möglich.</i></p> <p>Durch Einsetzen erhält man $G(70,18) \approx 394,01$.</p> <p>Bei einer Produktion von 70,18 Mengeneinheiten ist der Gewinn mit ca. 394,01 Geldeinheiten maximal.</p>		25	
f)	<p>Der Gewinn G bestimmt sich aus der Gleichung $G(x) = E(x) - K(x)$.</p> <p>Das Gewinnmaximum bestimmt sich aus der Gleichung $G'(x) = 0$ und damit $E'(x) - K'(x) = 0$ bzw. $E'(x) = K'(x)$.</p> <p><i>Der Gewinn ist genau dann maximal, wenn Grenzerlös (Preis) und Grenzkosten übereinstimmen.</i></p>			

Lehrermaterialien zum Grundkurs Mathematik

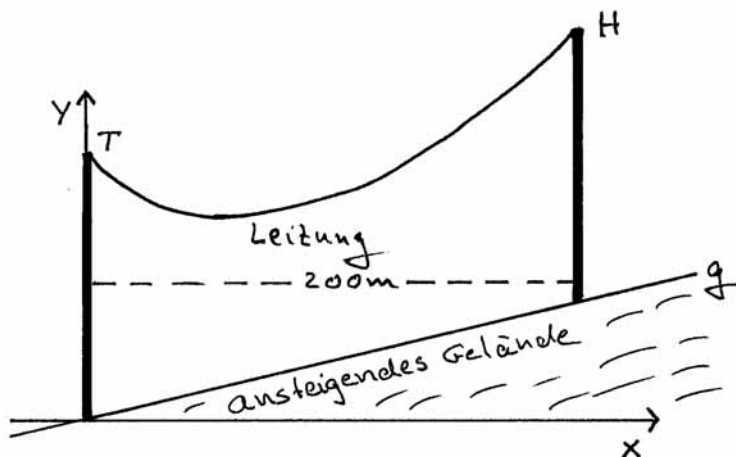
Lösungsskizze		Zuordnung, Bewertung		
		I	II	III
<p>Grafisch bedeutet dies: Gesucht ist jene Stelle von K, an der die Steigung gleich der Steigung von E ist.</p>  <p>Durch Parallelverschiebung des Graphen von E lässt sich die Stelle von K konstruieren, für die gilt: $E'(x) = K'(x)$. Der entsprechende x-Wert ist die gesuchte Produktion, für die der Gewinn maximal ist.</p>				20
Insgesamt 100 BWE		20	60	20

ANALYSIS 2

I.2 Überlandleitung

Zwei Strommasten einer elektrischen Überlandleitung von je 27 m Höhe stehen jeweils vertikal (lotrecht) auf einem gleichmäßig ansteigenden Gelände. Ihr Abstand beträgt 200 m. Der Höhenunterschied der Fußpunkte der Masten beträgt 15 m. Die Spitzen der Masten – wir bezeichnen sie mit T (tieferer Mast) und H (höherer Mast) – sind durch eine Hochspannungsleitung verbunden, wie Sie es der nicht maßstabgetreuen Skizze entnehmen können.

Wir führen wie folgt ein zweidimensionales Koordinatensystem ein: Der Nullpunkt ist der Fußpunkt des tieferen Mastes. Die x -Achse verläuft waagrecht, die y -Achse zeigt vertikal nach oben:



- a) Nehmen Sie vereinfachend an, dass die Leitung durch die Schwerkraft zwischen T und H in Form einer Parabel durchhängt. Berechnen Sie die Gleichung der Parabel p , wenn bekannt ist, dass die Leitung auf den oberen Mast B mit einer Steigung von 0,195 trifft.

Zur Kontrolle:
$$p(x) = \frac{3}{5000}x^2 - \frac{9}{200}x + 27$$

- b) Das ansteigende Gelände, d. h. die Verbindungslinie zwischen den Fußpunkten der Masten, lässt sich durch eine Gerade g beschreiben. Berechnen Sie die Gleichung dieser Geraden g . Zeigen Sie, dass an der Stelle $x = 100$ die Leitung dem Erdboden in vertikaler Richtung am nächsten kommt, d. h. dort ist das Minimum von $p(x) - g(x)$. Ermitteln Sie außerdem die entsprechenden Koordinaten der Punkte F auf der Parabel und G auf dem ansteigenden Gelände, in welchen dieser vertikale Abstand minimal ist und geben Sie diesen Abstand an.

- c) Es gibt Punkte auf dem ansteigenden Gelände, deren Abstand zu F kleiner als $|\overline{FG}|$ ist.

Begründen Sie, dass der Punkt K auf der Geraden, der unter diesen Punkten den kleinsten Abstand zu F hat, auf der Geraden durch F liegt, die den Graphen von g senkrecht schneidet. Bestimmen Sie die Koordinaten des Punktes K und den Abstand von K zu F .

- d) Im Aufgabenteil c) ist von dem Punkt F ausgegangen worden, der den vertikal kleinsten Abstand zur Geraden g hat. Nun soll der global kürzeste Abstand von Punkten der Parabel und Punkten der Geraden untersucht werden. Begründen Sie die Aussage: Der Punkt der Parabel mit dem global kürzesten Abstand zur Geraden g hat die gleiche Steigung (bezüglich der Parabel) wie die Gerade g . Untersuchen Sie, ob der Punkt F sogar der Punkt ist, der den global kürzesten Abstand zur Geraden g hat.

Erwartungshorizont

	Lösungsskizze	Zuordnung, Bewertung		
		I	II	III
a)	<p>Ansatz für die Parabelgleichung: $p(x) = ax^2 + bx + c$. Dann ist $p'(x) = 2ax + b$.</p> <p>p verläuft durch die Punkte $A(0 27)$ und $B(200 42)$; zusätzlich gilt $p'(200) = 0,195 = \frac{39}{200}$.</p> <p>Einsetzen der bekannten Daten liefert:</p> $p(0) = a \cdot 0^2 + b \cdot 0 + c = 27 \quad (1)$ $p(200) = a \cdot 200^2 + b \cdot 200 + c = 42 \quad (2)$ $p'(200) = 2a \cdot 200 + b = 0,195 = \frac{39}{200} \quad (3)$ <p>Aus (1) folgt sofort $c = 27$.</p> <p>$200 \cdot (3) - (2)$ ergibt</p> $a \cdot 200^2 - 27 = 39 - 42$ $a \cdot 200^2 = 24$ $a = \frac{24}{40000} = \frac{3}{5000} = 0,0006$ <p>Wird dieses Ergebnis in (2) eingesetzt, erhält man:</p> $\frac{24}{200^2} \cdot 200^2 + b \cdot 200 + 27 = 42$ $24 + b \cdot 200 = 15$ $b \cdot 200 = -9$ $b = -\frac{9}{200} = -0,045.$ <p>Insgesamt folgt damit: $p(x) = \frac{3}{5000}x^2 - \frac{9}{200}x + 27 = 0,0006x^2 - 0,045x + 27$.</p>	20		
b)	<p>Die Gerade verläuft durch die Punkte $C(0 0)$ und $D(200 15)$, ist also eine Ursprungsgerade mit der Steigung $\frac{15}{200}$. Also $g(x) = \frac{3}{40}x = 0,075x$.</p> <p>Gesucht ist der Minimalwert von $h(x) = p(x) - g(x)$.</p> <p>Für $x = 0$ und $x = 200$ haben p und g die gleiche Differenz von 27. Die quadratische Differenzfunktion h hat also ihre Symmetrieachse damit ihr Minimum in der Mitte bei $x_E = 100$.</p> <p><i>Andere (wenn auch weniger elegante) Lösungen sind natürlich zulässig, z.B.</i></p> <p>Gesucht ist der Minimalwert von $h(x) = p(x) - g(x) = \frac{3}{5000}x^2 - \frac{24}{200}x + 27$.</p>			

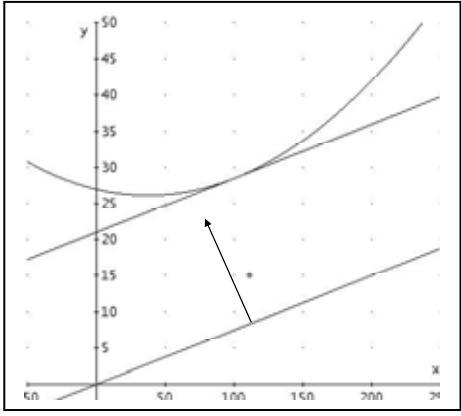
Lehrermaterialien zum Grundkurs Mathematik

	Lösungsskizze	Zuordnung, Bewertung		
		I	II	III
	<p>Aus $h'(x_E) = 0$ erhält man $h'(x_E) = \frac{3}{2500}x_E - \frac{24}{200} = 0$. D. h.</p> $\frac{3}{2500}x_E = \frac{24}{200}$ $x_E = \frac{24}{200} \cdot \frac{2500}{3} = 100.$ <p>In den Punkten $F(100 p(100)) = F(100 28,5)$ und $G(100 g(100)) = G(100 7,5)$ kommt die Hochspannungsleitung dem Erdboden am nächsten.</p> <p>Der minimale vertikale Abstand beträgt also 21 m.</p> <p>Grafische Darstellung (nicht gefordert):</p>	15	20	
c)	<p>Sei K der Schnittpunkt der Geraden durch F, die g senkrecht schneidet, mit g. Sei $L \neq K$ ein weiterer Punkt auf g. Dann bilden die Punkte L, K und F ein rechtwinkliges Dreieck. \overline{LF} als Hypotenuse ist immer länger als die Kathete \overline{KF}. Damit ist die Behauptung gezeigt.</p>			

Lehrermaterialien zum Grundkurs Mathematik

	Lösungsskizze	Zuordnung, Bewertung		
		I	II	III
	<p>Die Verbindungslinie von F und G steht nach Konstruktion nicht senkrecht auf g. Also ist G nicht der gesuchte Punkt.</p> <p>Eine Gerade, die senkrecht auf dem Graphen von g steht, hat als Steigung den negativen Kehrwert der Steigung von g, also $-\frac{40}{3} \approx -13,3$. Außerdem weiß man, dass sie durch den Punkt F verläuft.</p> <p>Sei l die gesuchte Gerade. Dann gilt also („Punkt-Steigungs-Form“):</p> $l(x) = 28,5 - \frac{40}{3} \cdot (x - 100) = -\frac{40}{3}x + \frac{8171}{6} = -\frac{40}{3}x + 1361\frac{5}{6}.$ <p><i>Andere Variante:</i></p> <p>Sei l die gesuchte Gerade. Durch Einsetzen erhält man:</p> $l(100) = -\frac{40}{3} \cdot 100 + f = 28,5. \text{ Und es ergibt sich}$ $f = 28,5 + \frac{40}{3} \cdot 100 = \frac{8171}{6} = 1361\frac{5}{6} \approx 1361,8. \text{ Man erhält also}$ $l(x) = -\frac{40}{3}x + 1361\frac{5}{6}.$ <p>Die x-Koordinate des Schnittpunkts der Graphen von g und l erhält man durch Gleichsetzen der Funktionsgleichungen:</p> $g(x) = l(x)$ $\frac{3}{40}x = -\frac{40}{3}x + \frac{8176}{6}$ $\frac{1609}{120}x = \frac{8176}{6}$ $x = \frac{8176}{6} \cdot \frac{120}{1609}$ $x = \frac{163520}{1609} \approx 101,63.$ <p>Durch Einsetzung in die Funktionsgleichung von g erhält man als Koordinaten von K: $\left(101\frac{1011}{1609} \mid 7\frac{1001}{1609}\right) \approx (101,63 \mid 7,62)$.</p> <p>Der Abstand von F zu K kann nach dem Satz des Pythagoras berechnet werden:</p> $ FK = \sqrt{\left(28,5 - 7\frac{1001}{1609}\right)^2 + \left(100 - 101\frac{1011}{1609}\right)^2}$ $\approx \sqrt{(28,5 - 7,62)^2 + (100 - 101,63)^2}$ $\approx 20,94.$ <p>Der minimale Abstand eines Punktes auf der Geraden g zum Punkt F beträgt etwa 20,9 m.</p>			
			15	10

Lehrermaterialien zum Grundkurs Mathematik

Lösungsskizze		Zuordnung, Bewertung			
		I	II	III	
d)	<p>Wie wir in c) begründet haben, ist der kürzeste Abstand von g zu einem Punkt P auf der Parabel die Länge des Lotes von P auf g. Also ist – wie man der Skizze entnimmt – der gesuchte global kürzeste Abstand von g zu Punkten auf der Leitung (der Parabel) der Abstand von g zu dem Berührungspunkt einer zu g parallelen Tangenten an die Parabel.</p> <p><i>Alternative Begründung:</i> Der Punkt der Parabel, der den global kürzesten Abstand zur Geraden hat, verändert sich nicht, wenn man die Gerade parallel verschiebt. Verschiebt man die Gerade nun so parallel, dass die verschobene Gerade die Parabel berührt, so ist der Berührungspunkt sicherlich der Punkt mit dem kürzesten Abstand. Damit die verschobene Gerade die Parabel nur berührt, muss sie in dem entsprechenden Punkt Tangente zur Parabel sein. Insbesondere hat sie die gleiche Steigung wie der Berührungspunkt bezüglich der Parabel.</p> <p>Es ist also diejenige Stelle x_1 zu berechnen, für die gilt:</p> $p'(x_1) = \frac{3}{40} \quad (= g'(x_1)) \text{ d. h.}$ $\frac{3}{2500}x_1 - \frac{9}{200} = \frac{3}{40}$ $\frac{3}{2500}x_1 = \frac{9}{200} + \frac{15}{200} = \frac{24}{200}$ $x_1 = \frac{24}{200} \cdot \frac{2500}{3} = 100$ <p>Da F die x-Koordinate 100 hat, ist F sogar der Punkt, der global den kleinsten Abstand zur Geraden g hat.</p>				
Insgesamt 100 BWE		35	45	20	

ANALYSIS 3

I.3 e-Funktion

Gegeben ist die Funktion f durch

$$f(x) = x \cdot e^x + 1, \quad x \in \mathbb{R}$$

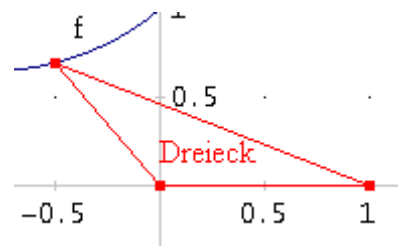
- Berechnen Sie die Extrem- und Wendepunkte von f .
Begründen Sie, dass f keine Nullstellen besitzt.
- Bestimmen Sie, wie sich f für $x \rightarrow -\infty$ und für $x \rightarrow \infty$ verhält.
Zeichnen Sie den Graphen von f im Intervall $[-6; 1,5]$ in ein Koordinatensystem ein (1 LE $\hat{=}$ 2 cm).
- Bestimmen Sie die Konstante $k \in \mathbb{R}$ so, dass die folgende Funktion F_k eine Stammfunktion von f ergibt.

$$F_k(x) = e^x(x-k) + x, \quad x \in \mathbb{R},$$

Hinweis zum Weiterrechnen: $k = 1$. Reines Einsetzen und Überprüfen ist hier aber kein zulässiger Lösungsweg.

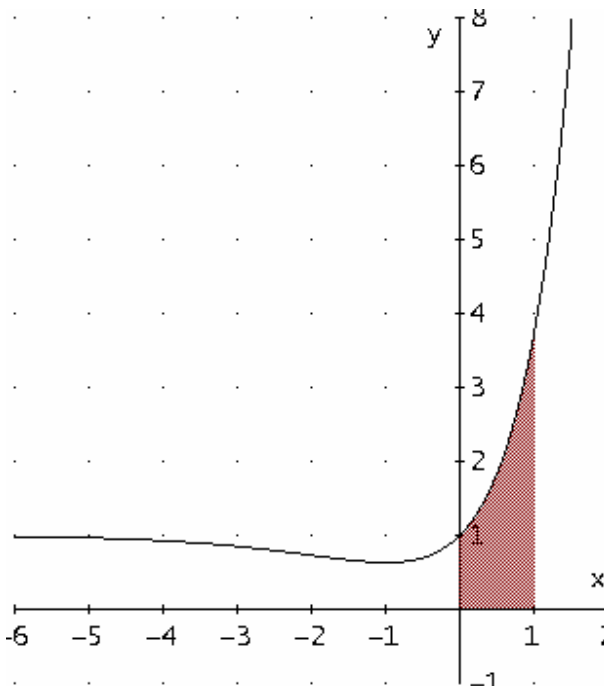
- Zeigen Sie, dass die Fläche zwischen dem Graphen von f und der x -Achse im Intervall $[0;1]$ den Flächeninhalt 2 FE hat.
- Es gibt Ursprungsgeraden, die die Fläche aus d) in zwei Teile zerlegen.
Bestimmen Sie die Funktionsgleichung einer Ursprungsgeraden, für die die Flächeninhalte der beiden Teilflächen im Verhältnis 2:3 stehen.
- Die Punkte $(0|0)$, $(1|0)$ und $(u|f(u))$ mit $u \in \mathbb{R}$ bilden ein Dreieck.

Ermitteln Sie den Wert von u , für den der Flächeninhalt des Dreiecks extremal wird.
Bestimmen Sie die Art der Extremstelle.

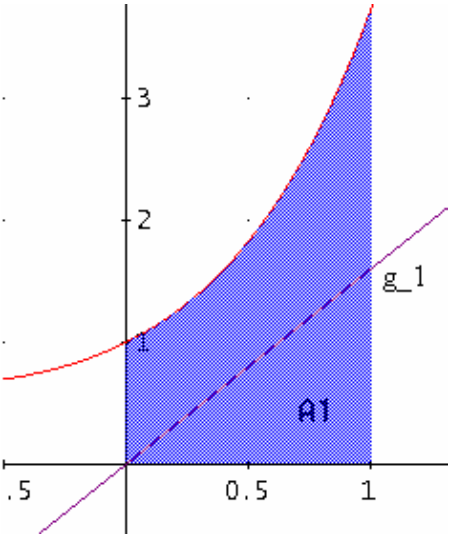


Beispiel für ein Dreieck mit $u = -0,5$

Erwartungshorizont

	Lösungsskizze	Zuordnung, Bewertung		
		I	II	III
a)	<p>Benötigt werden die Funktion und ihre Ableitungen:</p> $f(x) = x \cdot e^x + 1$ $f'(x) = e^x + x \cdot e^x = (x+1) \cdot e^x$ $f''(x) = e^x + (x+1) \cdot e^x = (x+2) \cdot e^x$ $f'''(x) = e^x + (x+2) \cdot e^x = (x+3) \cdot e^x$ <p>Die Nullstellen der ersten Ableitung sind möglichen Extremstellen:</p> $f'(x) = 0 \Leftrightarrow (x+1) \cdot e^x = 0 \Leftrightarrow x = -1, \text{ da } e^x > 0 \text{ für alle } x \in \mathbb{R}.$ <p>Einsetzen dieser Stelle in die zweite Ableitung ergibt:</p> $f''(-1) = e^{-1} > 0, \text{ d. h. der Graph von } f \text{ besitzt nur den Tiefpunkt } (-1 -e^{-1} + 1) \approx (-1 0,63) \text{ und keine weiteren Extrempunkte.}$ <p>Die Nullstellen der zweiten Ableitung sind mögliche Wendestellen:</p> $f''(x) = 0 \Leftrightarrow (x+2) \cdot e^x = 0 \Leftrightarrow x = -2, \text{ da } e^x > 0 \text{ für alle } x \in \mathbb{R}.$ <p>Einsetzen dieser Stelle in die dritte Ableitung ergibt:</p> $f'''(-2) = e^{-2} > 0.$ <p>Da die dritte Ableitung an dieser Stelle ungleich 0 ist, besitzt der Graph von f den Wendepunkt $(-2 -2e^{-2} + 1) \approx (-2 0,73)$.</p> <p>Da es keine weiteren lokalen Extremwerte gibt, das Minimum von f aber positiv ist, besitzt f keine Nullstellen.</p>	15	15	
b)	<p>$\lim_{x \rightarrow -\infty} f(x) = 1$, denn e^x überwiegt jede Potenzfunktion.</p> <p>$\lim_{x \rightarrow \infty} f(x) = \infty$, denn es gilt $\lim_{x \rightarrow \infty} e^x = \infty$ und $\lim_{x \rightarrow \infty} x = \infty$.</p> 	10	10	

Lehrermaterialien zum Grundkurs Mathematik

	Lösungsskizze	Zuordnung, Bewertung			
		I	II	III	
c)	<p>Damit F_k eine Stammfunktion von f ergibt, muss gelten: $F_k'(x) = f(x)$. Man erhält:</p> $F_k'(x) = f(x)$ $e^x(x-k) + e^x + 1 = x \cdot e^x + 1$ $x \cdot e^x - k \cdot e^x + e^x + 1 = x \cdot e^x + 1$ $e^x - k \cdot e^x = 0$ $(1-k) \cdot e^x = 0$ $k = 1.$ <p>F_1 mit $F_1(x) = e^x(x-1) + x$ ist also eine Stammfunktion von f.</p>		10	5	
d)	<p>Da f im Intervall von 0 bis 1 positiv ist, lässt sich der gesuchte Flächeninhalt als Integral über f bestimmen..</p> $A = \int_0^1 f(x) dx = [F_1(x)]_0^1 = [e^x(x-1) + x]_0^1 = 1 - (-1) = 2.$ <p>Der Flächeninhalt beträgt also 2 FE.</p>		10		
e)	<p>Aus der Zeichnung entnimmt man, dass die gesuchte Gerade im Intervall $[0; 1]$ unterhalb des Graphen von f verlaufen muss. Daher genügt es, den Flächeninhalt der Dreiecksfläche unter der Geraden g mit $g(x) = c \cdot x$ zu berechnen und gleich $\frac{2}{5} \cdot A$ bzw. $\frac{3}{5} \cdot A$ zu setzen, um die Geradensteigung c zu erhalten.</p> <p>Die Dreiecksfläche A_1 hat (nach der Flächenformel für das Dreieck) den Flächeninhalt $A_1 = \frac{c}{2}$.</p> <p>Weiterhin gilt</p> $A_1 = \frac{2}{5} \cdot 2 = \frac{4}{5} \text{ bzw. } A_1 = \frac{3}{5} \cdot 2 = \frac{6}{5}.$ <ol style="list-style-type: none"> $\frac{1}{2}c = \frac{4}{5} \Leftrightarrow c = 1,6.$ $\frac{1}{2}c = \frac{6}{5} \Leftrightarrow c = 2,4.$ <p>Die Geraden g_1 und g_2 mit den Funktionsgleichungen</p> $g_1(x) = 1,6x \text{ bzw.}$ $g_2(x) = 2,4x$ <p>teilen also die Fläche in dem geforderten Verhältnis.</p>	 <p>The graph shows a coordinate system with the x-axis from 0 to 1 and the y-axis from 0 to 3. A red curve representing the function f(x) starts at (0,1) and ends at (1,3). A blue shaded triangular region A1 is bounded by the x-axis, the curve, and a vertical line at x=1. A dashed purple line labeled g_1 passes through the origin and the point (1,2). The y-axis has tick marks at 1, 2, and 3. The x-axis has tick marks at 0.5 and 1.</p>		10	5

Lehrermaterialien zum Grundkurs Mathematik

	Lösungsskizze	Zuordnung, Bewertung		
		I	II	III
f)	Das beschriebene Dreieck hat eine Grundlinie der Länge 1 mit zugehöriger Höhe der Länge $f(u)$. Der Flächeninhalt des Dreiecks berechnet sich somit zu $F_{\Delta}(u) = \frac{1}{2} f(u)$. Da f nur genau ein relatives Extremum, nämlich das Minimum an der Stelle $x = -1$, besitzt, hat auch F_{Δ} dort seine Minimalstelle. Für $u = -1$ wird der Flächeninhalt des Dreiecks minimal.			10
	Insgesamt 100 BWE	25	55	20

II.1 Pyramide

Gegeben sei eine Pyramide mit dreieckiger Grundseite. Sie hat die Eckpunkte $A(3 \mid 0 \mid 0)$, $B(0 \mid 4 \mid 0)$, $C(0 \mid 0 \mid 0)$ und $D(1 \mid \frac{4}{3} \mid 9)$.

- Zeichnen Sie die Pyramide $ABCD$ in das beigefügte Koordinatensystem ein (s. Anlage).
- Beschreiben Sie die Ebene E , die durch die Punkte A , B und C aufgespannt wird und geben Sie die Koordinatengleichung dieser Ebene an.
- Geben Sie von den sechs Kanten der Pyramide jeweils deren Mittelpunkte an und bezeichnen Sie diese mit M_{AB} , M_{AC} usw.

- In der Pyramide $ABCD$ sind mehrere Paare von Kanten windschief zueinander.

Nennen Sie diese Paare windschiefer Kanten.

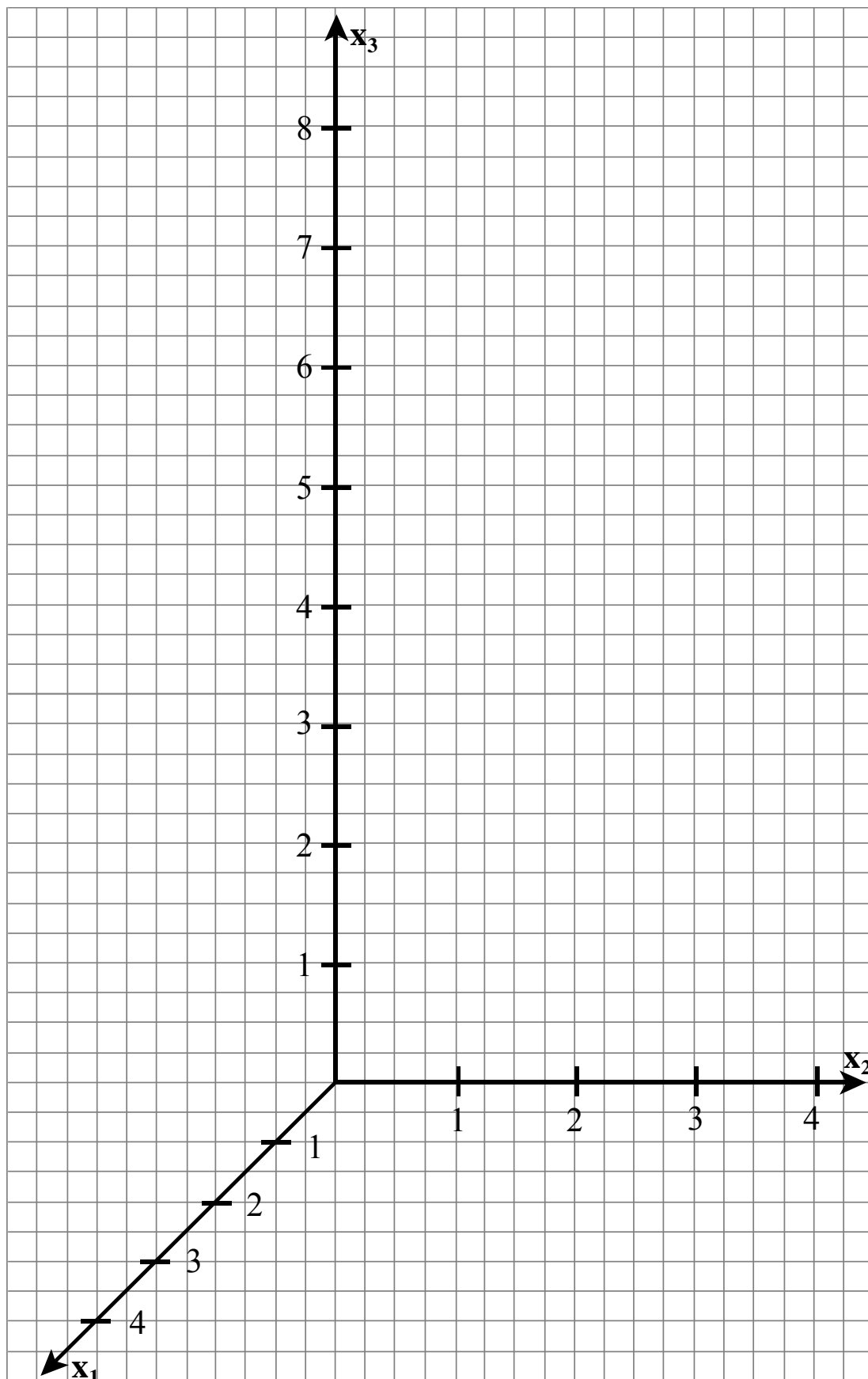
Bestimmen Sie die Gleichungen der Verbindungsgeraden je zweier Mittelpunkte (M_{AB} usw.) windschiefer Kanten.

Zeichnen Sie diese drei Geraden in das Koordinatensystem mit ein.

Zeigen Sie, dass sich diese drei Verbindungsgeraden im Punkt $S\left(1 \mid \frac{4}{3} \mid \frac{9}{4}\right)$ schneiden.

- Bestimmen Sie den Projektionspunkt S_E von S auf die Ebene E und zeigen Sie, dass S_E die Strecke $\overline{CM_{AB}}$ im Verhältnis 2:1 teilt.
- Durch den Punkt S verläuft die zu E parallele Ebene E^* . Bestimmen Sie, welchen Anteil am Gesamtvolumen der Pyramide $ABCD$ die Pyramide „oberhalb“ von E^* hat.

Anlage zur Aufgabe „Pyramide“



Erwartungshorizont

	Lösungsskizze	Zuordnung, Bewertung		
		I	II	III
a)	<p><i>Korrekturhinweis:</i></p> <p><i>Im Anschluss an den Erwartungshorizont dieser Aufgabe ist eine Kopiervorlage in Originalgröße beige eingefügt.</i></p>	5		
b)	<p>E ist die x_1-x_2-Ebene, da x_3 jeweils gleich 0 ist. Daraus folgt sofort die Koordinatengleichung $x_3 = 0$.</p>	5		
c)	<p>$M_{AB} = (1,5 2 0)$, $M_{AC} = (1,5 0 0)$, $M_{AD} = \left(2 \frac{2}{3} 4,5\right)$, $M_{BC} = (0 2 0)$,</p> <p>$M_{BD} = \left(0,5 \frac{8}{3} 4,5\right)$, $M_{CD} = \left(0,5 \frac{2}{3} 4,5\right)$.</p>	10		
d)	<p>Paare windschiefer Kanten: $\{\overline{AB} \overline{CD}\}$, $\{\overline{AC} \overline{BD}\}$, $\{\overline{BC} \overline{AD}\}$.</p> <p>$g_1$ sei die Verbindungsgerade von M_{AB} und M_{CD}, g_2 sei die Verbindungsgerade von M_{AC} und M_{BD}, g_3 sei die Verbindungsgerade von M_{BC} und M_{AD}.</p> <p>$g_1: \vec{x} = \begin{pmatrix} 1,5 \\ 2 \\ 0 \end{pmatrix} + r \cdot \begin{pmatrix} -1 \\ -\frac{4}{3} \\ 4,5 \end{pmatrix}$, $g_2: \vec{x} = \begin{pmatrix} 1,5 \\ 0 \\ 0 \end{pmatrix} + s \cdot \begin{pmatrix} -1 \\ \frac{8}{3} \\ 4,5 \end{pmatrix}$, $g_3: \vec{x} = \begin{pmatrix} 0 \\ 2 \\ 0 \end{pmatrix} + t \cdot \begin{pmatrix} 2 \\ -\frac{4}{3} \\ 4,5 \end{pmatrix}$, mit</p> <p>$r, s, t \in \mathbb{R}$.</p>			

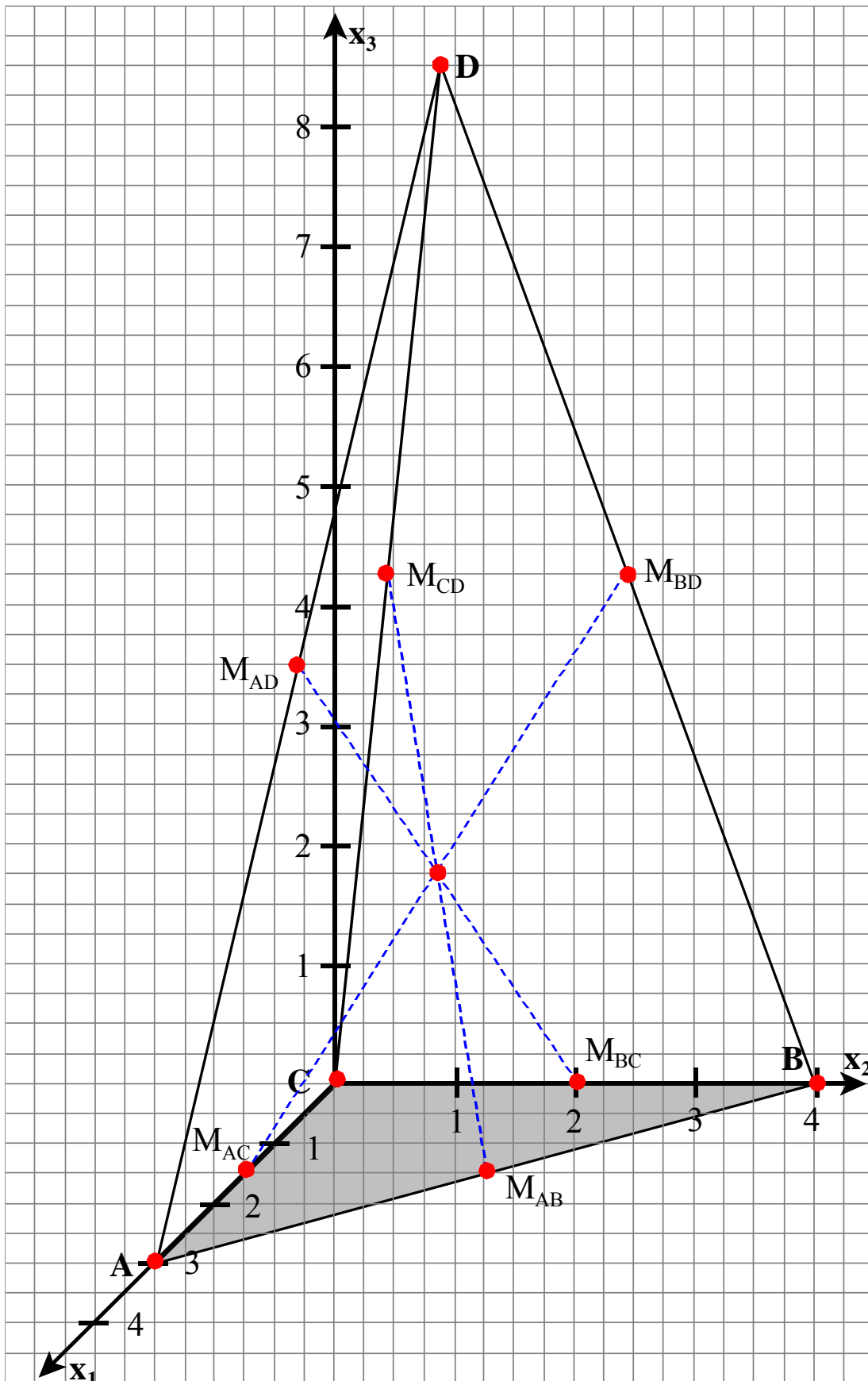
Lehrermaterialien zum Grundkurs Mathematik

	Lösungsskizze	Zuordnung, Bewertung		
		I	II	III
	<p>Durch Gleichsetzen von g_1 und g_2 erhält man das folgende Gleichungssystem:</p> $1,5 - r = 1,5 - s$ $2 - \frac{4}{3}r = \frac{8}{3}s$ $4,5r = 4,5s.$ <p>Aus der ersten oder der dritten Gleichung folgt, dass $r = s$ gilt. Aus der zweiten Formel folgt: $r = \frac{1}{2}$. Diesen Wert für r in die Geradengleichung für g_1 eingesetzt ergibt den Schnittpunkt $S\left(1 \mid \frac{4}{3} \mid \frac{9}{4}\right)$.</p> <p>Zu zeigen ist noch, dass S auch auf g_3 liegt. Zu betrachten ist das Gleichungssystem:</p> $0 + 2t = 1 \quad (\text{I})$ $2 - \frac{4}{3}t = \frac{4}{3} \quad (\text{II})$ $0 + \frac{9}{2}t = \frac{9}{4} \quad (\text{III})$ <p>Aus Gleichung (I) folgt $t = \frac{1}{2}$. Dieses in (II) und (III) eingesetzt ergibt $2 - \frac{4}{3} \cdot \frac{1}{2} = \frac{4}{3}$ und $\frac{9}{2} \cdot \frac{1}{2} = \frac{9}{4}$. Beides sind wahre Aussagen, also liegt S auch auf g_3 und ist somit gemeinsamer Schnittpunkt aller drei Geraden.</p>	5	35	
e)	<p>Da S_E in der x_1-x_2-Ebene liegt, hat S_E die Koordinaten $\left(1 \mid \frac{4}{3} \mid 0\right)$.</p> <p>Die Verbindungsgerade von C und M_{AB} hat die Gleichung</p> $\vec{x} = \begin{pmatrix} 0 \\ 0 \\ 0 \end{pmatrix} + k \begin{pmatrix} \frac{3}{2} \\ 2 \\ 0 \end{pmatrix}, \quad k \in \mathbb{R}.$ <p>Setzt man $k = \frac{2}{3}$, so erhält man, dass S_E auf der Verbindungsgeraden von C und M_{AB} liegt.</p> <p>Weiterhin gilt:</p> $\frac{ CS_E }{ S_E M_{AB} } = \frac{\sqrt{(1-0)^2 + \left(\frac{4}{3}-0\right)^2}}{\sqrt{(1-1,5)^2 + \left(\frac{4}{3}-2\right)^2}} = \frac{\frac{5}{3}}{\frac{5}{6}} = \frac{2}{1}.$		10	10

Lehrermaterialien zum Grundkurs Mathematik

	Lösungsskizze	Zuordnung, Bewertung		
		I	II	III
f)	<p>Das Volumen der großen Pyramide lässt sich berechnen durch</p> $V_{\text{Pyramide}} = \frac{1}{3} \cdot G \cdot h = \frac{1}{3} \cdot \frac{1}{2} \cdot a \cdot b \cdot h,$ <p>wobei a die Länge von \overline{CA}, b die Länge der Strecke \overline{CB} und h die Höhe der Pyramide ist. Das Volumen der Pyramide oberhalb von E^* berechnet sich durch</p> $V_{\text{Pyramide}'} = \frac{1}{3} \cdot G' \cdot h' = \frac{1}{3} \cdot \frac{1}{2} \cdot a' \cdot b' \cdot h' \text{ mit } h = 9 \text{ und } h' = (9 - 2,25) = 6,75 = \frac{3}{4} \cdot h.$ <p>Nach dem zweiten Strahlensatz gilt dann auch $a' = \frac{3}{4}a$ und $b' = \frac{3}{4}b$.</p> <p>Insgesamt ergibt sich $\frac{V_{\text{Pyramide}'}}{V_{\text{Pyramide}}} = \frac{\frac{1}{3} \cdot \frac{1}{2} \cdot a' \cdot b' \cdot h'}{\frac{1}{3} \cdot \frac{1}{2} \cdot a \cdot b \cdot h} = \left(\frac{3}{4}\right)^3 = \frac{27}{64}$.</p> <p>Das Volumen der kleinen Pyramide nimmt also $\frac{27}{64}$ vom Volumen der großen Pyramide ein.</p>			
	Insgesamt 100 BWE	25	55	20

Kopiervorlage zur Aufgabe „Pyramide“



II.2 Wasserturm

Im flachen Texas soll in einer kleinen Stadt ein neuer Wasserturm gebaut werden. Der Behälter (Tank) für das Wasser hat die Form einer regelmäßigen Doppelpyramide (eines Oktaeders), d. h. alle Kanten sind gleich lang und haben die Länge 15 m (siehe Abbildung 1 in der Anlage). Die Doppelpyramide steht auf der Spitze, ihre Raumdiagonale verläuft also vertikal.

Aus hydrodynamischen Gründen muss sich alles Wasser im Tank mindestens 12 Meter über der Ebene befinden: Die untere Spitze U liegt also 12 Meter über dem Boden.

Der Tank ist auf vier geraden, vertikalen Streben aufgestellt, die jeweils einen der seitlichen Eckpunkte der Doppelpyramide senkrecht mit dem Boden verbinden. Die Fußpunkte befinden sich auf den Koordinatenachsen.

Die Zeichnung in der Anlage gibt die Situation nicht maßstabsgetreu wieder.

Gehen Sie für diese Aufgabe davon aus, dass die Tankwand sehr dünn ist und als Ausschnitt von Ebenen idealisiert werden kann. Ebenso können die Streben als Strecken idealisiert werden.

Legen Sie den Ursprung Ihres Koordinatensystems in den Punkt, in dem die senkrechte Symmetrieachse den Boden trifft.

- Berechnen Sie die Länge der horizontalen Diagonalen (z. B. die Länge der Strecke $\overline{P_1P_3}$).
Bestimmen Sie die Raumhöhe der Doppelpyramide.
Hinweis zum Weiterrechnen: Die Raumhöhe beträgt ca. 21,21 m.
- Berechnen Sie die Koordinaten aller sechs Eckpunkte der Doppelpyramide.
Hinweis zum Weiterrechnen: Die Koordinaten des Punktes P_1 sind ungefähr (10,61|0|22,61).
- An der oberen Spitze der Doppelpyramide ist ein 8 m langer, vertikaler Blitzableiter angebracht. An seinem oberen Ende befindet sich ein Rundumlicht im Punkt R .
Berechnen Sie die Höhe, in der sich das Rundumlicht befindet, und geben Sie die Koordinaten des Punktes R an.
Das Rundumlicht kann als punktförmige Lichtquelle aufgefasst werden. Der Punkt P_1 wirft einen Schatten bzgl. des Lichts, das von dem Rundumlicht ausgeht.
Bestimmen Sie die Koordinaten dieses Schattenpunktes auf dem Boden.
Begründen Sie, dass der Schatten des Tanks, den das Rundumlicht auf den Boden wirft, ein Quadrat bildet, und bestimmen Sie dessen Seitenlänge.
- Das zentrale Wasserauslaufrohr ist zylinderförmig mit einem Durchmesser von 32 cm und ermöglicht eine Strömungsgeschwindigkeit des Wassers von 2 m/s.
Weisen Sie nach, dass pro Sekunde $0,1608 \text{ m}^3$ Wasser aus dem Tank fließen.
Bestimmen Sie, wie lange es unter diesen Bedingungen dauern würde, bis alles Wasser aus dem ursprünglich vollen Tank ausgeflossen wäre (nachlassender Druck bei sinkendem Wasserspiegel bleibt unberücksichtigt).
- Zusätzlich zu den vier vertikalen Streben gibt es vom obersten Punkt O des Tanks vier gerade Streben durch den Tank auf den Boden. Diese vier Fußpunkte bilden auf dem Boden ein Quadrat, sodass sich die vier Fußpunkte der vertikalen Streben genau in der Mitte der Seiten befinden (siehe Abbildung 2 in der Anlage).
Bestimmen Sie die Koordinaten der vier Fußpunkte der schrägen Streben.
Zeigen Sie, dass die schrägen Streben eine Länge von etwa 36,44 m aufweisen.
Ermitteln Sie den Winkel, unter dem die Streben auf den Boden aufkommen.
Bestimmen Sie die Länge des Stücks der Streben, die sich im Tank befinden.

Anlage zur Aufgabe „Wasserturm“

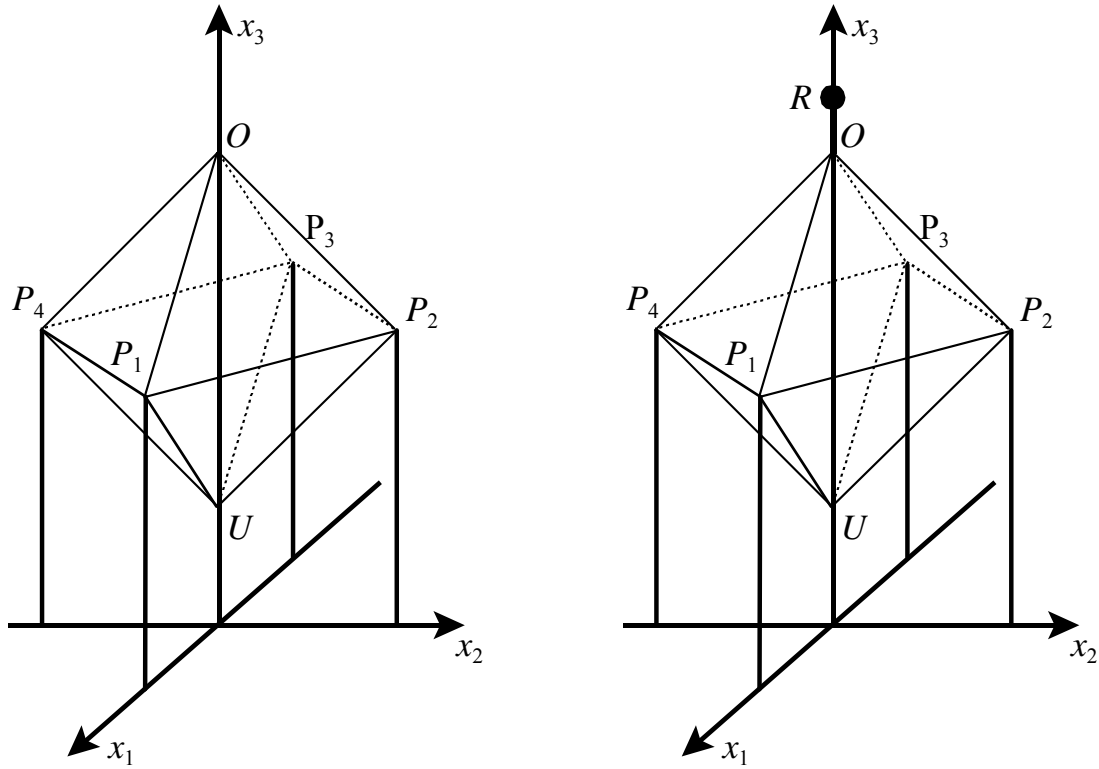


Abbildung 1
 (Rechts mit Rundumlicht R)

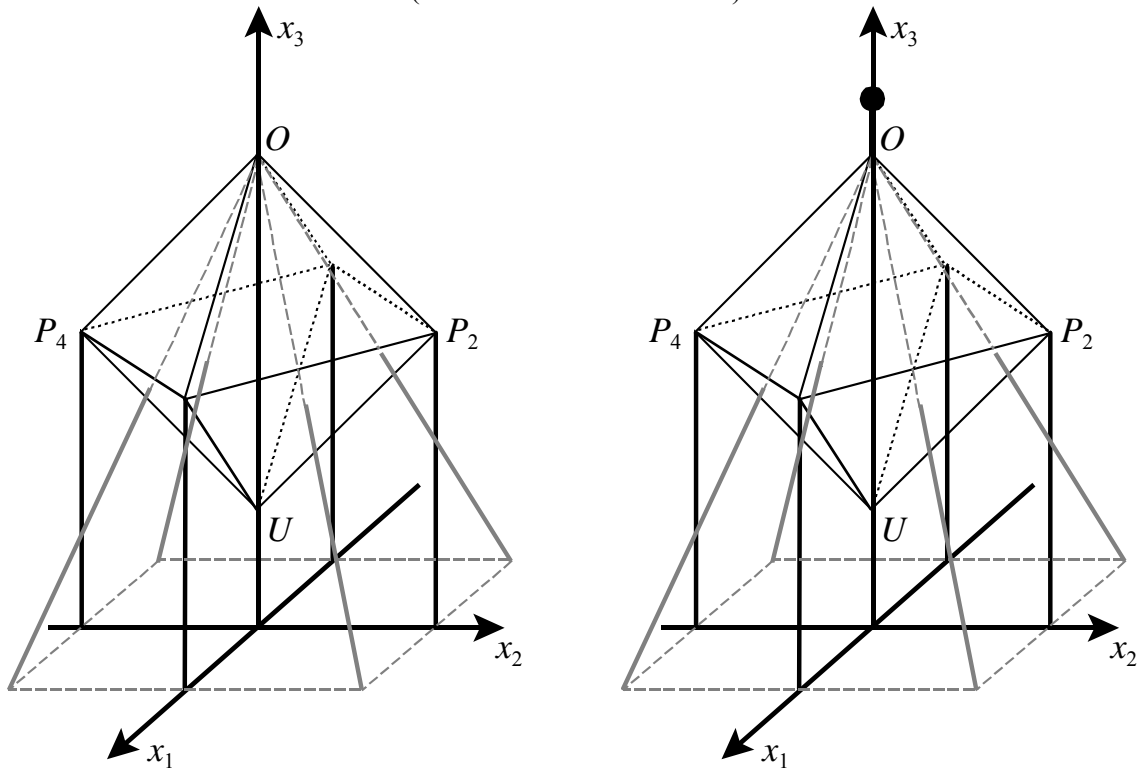


Abbildung 2
 (Rechts mit Rundumlicht)

Erwartungshorizont

	Lösungsskizze	Zuordnung, Bewertung		
		I	II	III
a)	<p>In der Doppelpyramide sind alle Kanten gleich lang. Die horizontale Querschnittsfläche ist ein Quadrat. Also folgt mit dem Satz von Pythagoras für die Diagonale d: $d^2 = 15^2 + 15^2 = 2 \cdot 15^2$. Damit gilt: $d = 15 \cdot \sqrt{2} \approx 21,21$.</p> <p>Die Doppelpyramide bzw. der Oktaeder ist laut Aufgabenstellung „regelmäßig“, also muss die Raumhöhe ebenso groß sein wie die Diagonale. Mit anderen Worten, ein Schnitt durch den Oktaeder in Richtung z.B. der x_1-x_3-Ebene ergibt ebenfalls ein Quadrat mit der Kantenlänge 15 m. Deshalb ist die Raumhöhe ebenfalls $15 \cdot \sqrt{2}$ m.</p>	5	5	
b)	<p>Aus der Aufgabenstellung folgt für den untersten Punkt U, dass er die Koordinaten $(0 0 12)$ hat, denn der unterste Punkt soll 12 m hoch liegen. Der Punkt O liegt vertikal über U, und er liegt (siehe gegebenes Resultat aus a)) $15 \cdot \sqrt{2}$ m höher.</p> <p>Also hat O die Koordinaten $(0 0 12 + \sqrt{2} \cdot 15) \approx (0 0 33,213)$.</p> <p>Die Punkte P_1 bis P_4 weisen alle dieselbe Höhe auf, sie liegen in der halben Höhe zwischen U und O. Somit haben sie eine x_3-Koordinate von $x_3 = 12 + 7,5\sqrt{2} \approx 22,607$.</p> <p>Ihr Abstand von der x_3-Achse ist jeweils die Hälfte der Diagonalen des Querschnittsquadrats, also $7,5 \cdot \sqrt{2} \approx 10,61$.</p> <p>Somit folgt, da die Punkte „über“ den Koordinatenachsen der x_1-x_2-Ebene liegen:</p> <p>$P_1(7,5\sqrt{2} 0 12 + 7,5\sqrt{2}) \approx P_1(10,61 0 22,61)$, $P_2(0 7,5\sqrt{2} 12 + 7,5\sqrt{2}) \approx P_2(0 10,61 22,61)$, $P_3(-7,5\sqrt{2} 0 12 + 7,5\sqrt{2}) \approx P_3(-10,61 0 22,61)$, $P_4(0 -7,5\sqrt{2} 12 + 7,5\sqrt{2}) \approx P_4(0 -10,61 22,61)$.</p>	15		
c)	<p>Die Höhe setzt sich zusammen aus dem Abstand der unteren Spitze des Tanks vom Boden, der Raumdiagonale des Oktaeders und der Länge des Blitzableiters. Mit dem Länge der Raumdiagonalen $d = 15 \cdot \sqrt{2}$ ergibt sich die Höhe zu $h = 12 + 15 \cdot \sqrt{2} + 8 \approx 41,21$.</p> <p>Das Rundumlicht ist also in einer Höhe von etwa 41,2 m angebracht und die Koordinaten des Punktes R sind $(0 0 20 + 15 \cdot \sqrt{2}) \approx (0 0 41,21)$.</p> <p>Die Gerade durch den Punkt R und den Eckpunkt P_1 ergibt sich zu:</p> $\vec{x} = \begin{pmatrix} 0 \\ 0 \\ 20 + 15 \cdot \sqrt{2} \end{pmatrix} + k \cdot \begin{pmatrix} 7,5 \cdot \sqrt{2} - 0 \\ 0 - 0 \\ (12 + 7,5 \cdot \sqrt{2}) - (20 + 15 \cdot \sqrt{2}) \end{pmatrix} \text{ bzw.}$			

Lehrermaterialien zum Grundkurs Mathematik

	Lösungsskizze	Zuordnung, Bewertung		
		I	II	III
	$\vec{x} = \begin{pmatrix} 0 \\ 0 \\ 20 + 15 \cdot \sqrt{2} \end{pmatrix} + k \cdot \begin{pmatrix} 7,5 \cdot \sqrt{2} \\ 0 \\ -8 - 7,5 \cdot \sqrt{2} \end{pmatrix}.$ <p>Gesucht ist der Schnittpunkt der Geraden mit der Grundebene. Es ist also $20 + 15 \cdot \sqrt{2} + k \cdot (-8 - 7,5 \cdot \sqrt{2}) = 0$ zu lösen. Es ergibt sich</p> $k = -\frac{20 + 15 \cdot \sqrt{2}}{-8 - 7,5 \cdot \sqrt{2}} \approx 2,21, \text{ sodass der Schattenpunkt die } x_1\text{-Koordinate von}$ $0 + k \cdot 7,5 \cdot \sqrt{2} \approx 23,49 \text{ hat. Also hat der Schattenpunkt von } P_1 \text{ ungefähr die}$ <p>Koordinaten $(23,49 0 0)$.</p> <p><i>Korrekturhinweis: Dieses Ergebnis erhält man bei Berücksichtigung aller TR-Stellen von k. Mit dem gerundeten Wert 2,21 ergibt sich 23,44.</i></p> <p>Aus der Rechnung bzw. auch aus Symmetriegründen folgt, dass der Schattenpunkt auf der x_1-Achse liegt. Ebenfalls aus Symmetriegründen folgt, dass auch die Schattenpunkte der anderen Punkte P_2, P_3 und P_4 auf den Koordinatenachsen liegen mit jeweils dem gleichen Abstand zur x_3-Achse. Also bildet der Schatten ein Quadrat auf dem Boden. Nach dem Satz von Pythagoras hat eine Kante etwa die Länge $23,49 \cdot \sqrt{2} \approx 33,22$.</p> <p>Das Schattenquadrat hat also etwa die Kantenlänge 33,22 m.</p>	5	25	
d)	<p>Das Rohr ist zylindrisch. Durch das Rohr können damit pro Sekunde $\pi \cdot 0,16^2 \cdot 2 = 0,1608 \dots \text{ m}^3$ Wasser strömen. Für das Volumen des Oktaeders gilt (siehe Formelsammlung):</p> $V = \frac{\sqrt{2}}{3} a^3 \approx 1590,990 \dots \text{ m}^3.$ <p>Damit befinden sich im vollen Tank ca. 1591 m^3 Wasser.</p> $\text{Es ist } t_{\text{leer}} = \frac{\frac{\sqrt{2}}{3} \cdot 15^3}{\pi \cdot 0,16^2 \cdot 2} \approx 9891.$ <p>Also beträgt die Entleerungszeit t_{leer} etwa 9891 s bzw. etwa $2\frac{3}{4}$ Stunden.</p>		15	
e)	<p>Sei B_1 der Fußpunkt zwischen P_1 und P_2. Dann hat B_1 aufgrund der Konstruktion die Koordinaten $(7,5 \cdot \sqrt{2} 7,5 \cdot \sqrt{2} 0) \approx (10,61 10,61 0)$. Entsprechend erhält man die anderen Punkte:</p> $B_2(-7,5 \cdot \sqrt{2} 7,5 \cdot \sqrt{2} 0) \approx (-10,61 10,61 0),$ $B_3(-7,5 \cdot \sqrt{2} -7,5 \cdot \sqrt{2} 0) \approx (-10,61 -10,61 0) \text{ und}$ $B_4(7,5 \cdot \sqrt{2} -7,5 \cdot \sqrt{2} 0) \approx (10,61 -10,61 0).$			

	Lösungsskizze	Zuordnung, Bewertung		
		I	II	III
	<p>Der Abstand von O z. B. zu B_1 berechnet sich damit durch</p> $\sqrt{(7,5 \cdot \sqrt{2})^2 + (7,5 \cdot \sqrt{2})^2 + (12 + 15 \cdot \sqrt{2})^2} \approx 36,44.$ <p>Eine schräge Strebe ist also etwa 36,44 m lang.</p> <p>Um den Winkel zu bestimmen, muss nicht mit dem Skalarprodukt gerechnet werden. Es genügt, das Dreieck B_1ON zu betrachten, wobei N der Koordinatenursprung ist. Aus</p> $\tan(\alpha) = \frac{ \overline{ON} }{ \overline{B_1N} } = \frac{12 + 15 \cdot \sqrt{2}}{\sqrt{(7,5 \cdot \sqrt{2})^2 + (7,5 \cdot \sqrt{2})^2 + 0}} = \frac{12 + 15 \cdot \sqrt{2}}{15} \approx 2,2142\dots$ <p>folgt $\alpha \approx 65,7^\circ$.</p> <p>Um die Länge des Strebenteils im Tank zu berechnen, braucht man den Durchstoßungspunkt zwischen Strebe und Außenwand.</p> <p>Die Strebe durch den Punkt B_1 lässt sich als Gerade mit dem Aufpunkt O und dem Richtungsvektor $\overline{OB_1}$ durch</p> $g: \vec{x} = \begin{pmatrix} 0 \\ 0 \\ 12 + 15 \cdot \sqrt{2} \end{pmatrix} + k \cdot \begin{pmatrix} 7,5 \cdot \sqrt{2} - 0 \\ 7,5 \cdot \sqrt{2} - 0 \\ 0 - (12 + 15 \cdot \sqrt{2}) \end{pmatrix}, k \in \mathbb{R} \text{ darstellen.}$ <p>Die Außenwand lässt sich als Ebene mit dem Aufpunkt U und den Richtungsvektoren $\overline{UP_1}$ und $\overline{UP_2}$ folgendermaßen darstellen:</p> $E: \vec{x} = \begin{pmatrix} 0 \\ 0 \\ 12 \end{pmatrix} + l \cdot \begin{pmatrix} (7,5 \cdot \sqrt{2}) - 0 \\ 0 - 0 \\ (12 + 7,5 \cdot \sqrt{2}) - 12 \end{pmatrix} + m \cdot \begin{pmatrix} 0 - 0 \\ (7,5 \cdot \sqrt{2}) - 0 \\ (12 + 7,5 \cdot \sqrt{2}) - 12 \end{pmatrix}, l, m \in \mathbb{R}.$ <p>Durch Gleichsetzen der beiden Gleichungen erhält man das folgende Gleichungssystem:</p> $k \cdot (7,5 \cdot \sqrt{2}) = l \cdot (7,5 \cdot \sqrt{2}) \quad (1)$ $k \cdot (7,5 \cdot \sqrt{2}) = m \cdot (7,5 \cdot \sqrt{2}) \quad (2)$ $12 + 15 \cdot \sqrt{2} - k \cdot (12 + 15 \cdot \sqrt{2}) = 12 + l \cdot (7,5 \cdot \sqrt{2}) + m \cdot (7,5 \cdot \sqrt{2}) \quad (3)$ <p>Aus (1) und (2) folgt: $k = l = m$.</p> <p>In (3) eingesetzt:</p> $15 \cdot \sqrt{2} - k \cdot (12 + 15 \cdot \sqrt{2}) = k \cdot (7,5 \cdot \sqrt{2}) + k \cdot (7,5 \cdot \sqrt{2}).$			

Lehrermaterialien zum Grundkurs Mathematik

	Lösungsskizze	Zuordnung, Bewertung		
		I	II	III
	$15 \cdot \sqrt{2} = k \cdot (12 + 30 \cdot \sqrt{2})$ $k = \frac{15 \cdot \sqrt{2}}{12 + 30 \cdot \sqrt{2}} \approx 0,3897 \dots \approx 0,39.$ <p>Dieses k ist zugleich der Faktor, mit dem man die bereits berechnete Länge von $\overline{OB_1}$ multiplizieren muss, um die gesuchte Länge der Strebe innerhalb des Tanks zu erhalten: $0,3897 \cdot 36,44 \approx 14,20$.</p> <p>Andere (umständlichere) Variante: Dieses k wird z. B. in die Geradengleichung eingesetzt und man erhält</p> $\begin{pmatrix} 0 \\ 0 \\ 12 + 15 \cdot \sqrt{2} \end{pmatrix} + \frac{15 \cdot \sqrt{2}}{12 + 30 \cdot \sqrt{2}} \cdot \begin{pmatrix} 7,5 \cdot \sqrt{2} \\ 7,5 \cdot \sqrt{2} \\ -12 - 15 \cdot \sqrt{2} \end{pmatrix} \approx \begin{pmatrix} 4,13 \\ 4,13 \\ 20,27 \end{pmatrix}.$ <p>Der Schnittpunkt S_E der Ebene E mit der Geraden g hat die (gerundeten) Koordinaten $(4,13 4,13 20,27)$.</p> <p>Der Abstand $\overline{OS_E}$ ergibt sich etwa zu</p> $\sqrt{4,13^2 + 4,13^2 + (20,27 - 33,21)^2} \approx \sqrt{201,64} \approx 14,20.$ <p>Die Länge der im Tank befindlichen Strebe beträgt also etwa 14,20 m.</p>			
	Insgesamt 100 BWE	25	55	20

STOCHASTIK 1

III.1 Lehrstellen

Viele Unternehmen sind nicht nur an der Steigerung ihrer Umsätze interessiert, sie sind sich auch ihrer Verantwortung für die Jugendlichen bewusst. 67 Hamburger Betriebe haben es sich zum Ziel gesetzt, die Quote der Hauptschüler, die nach dem Ende der Schule direkt in die betriebliche Ausbildung übernommen werden, zu erhöhen. Innerhalb von vier Jahren ist es offenbar gelungen, die Ausbildungsquote der Hauptschüler von zehn auf zwanzig Prozent zu erhöhen.

Gehen Sie zunächst von der Voraussetzung aus, dass die Rahmenbedingungen, die zu der Quote von 20 % geführt haben, im Jahr 2006 unverändert bleiben. Gehen Sie außerdem davon aus, dass die mögliche Anzahl X von Hauptschulabgängern, die zu Beginn des folgenden Schuljahres eine Lehrstelle haben, binomialverteilt ist.

a) Berechnen Sie die Wahrscheinlichkeit dafür, dass von

- 15 Hauptschülern genau 3,
- 25 Hauptschülern mehr als 5,
- 50 Hauptschülern höchstens 5 direkt in die Lehre gehen.

b) Verschiedene Presseartikel und Rundfunkmeldungen behaupten, dass sich die Rahmenbedingungen geändert haben.

Leiten Sie eine Entscheidungsregel her, mit der ggf. begründet werden kann, dass sich die Rahmenbedingungen geändert haben, mit der also die Nullhypothese „Die Rahmenbedingungen gewährleisten, dass ein Hauptschüler mit einer Wahrscheinlichkeit von 20 % einen Ausbildungsplatz bekommt“ getestet werden kann. Dabei soll die Irrtumswahrscheinlichkeit dafür, dass man zu Unrecht eine Verschlechterung oder eine Verbesserung annimmt, jeweils maximal 5 % betragen. Gehen Sie für das Jahr 2006 von 3700 Schulabgängern mit Hauptschulabschluss aus.

Interpretieren Sie nach Ihrer Entscheidungsregel das mögliche Ergebnis, dass von diesen 3700 Hauptschülern nur 720 eine Lehrstelle bekommen.

Im folgenden Aufgabenteil geht es darum, die Annahme, dass die Zufallsgröße X binomialverteilt ist, zu hinterfragen.

c) Beschreiben Sie eine Situation, in der keine Binomialverteilung vorliegt, und begründen Sie, warum dies der Fall ist.

Der Otto-Konzern bildet derzeit 268 Lehrlinge aus. Gehen Sie davon aus, dass alle ihre Abschlussprüfungen bestehen und eine Stelle im Unternehmen bekommen können. Gehen Sie ferner von einer jährlichen Fluktuationsrate (Zahl der Austritte, bezogen auf den Personalbestand ohne Ruheständler) von 9 % aus.

d) Bestimmen Sie, wie viele der 268 Auszubildenden danach voraussichtlich ihr 25. Betriebsjubiläum beim Otto-Konzern begehen werden.

Verlässt ein Arbeitnehmer das Unternehmen und muss deshalb ein neuer Mitarbeiter eingearbeitet werden, so entstehen dem Unternehmen zusätzliche Kosten für die Einarbeitung. Gehen Sie davon aus, dass dann pro Arbeitsplatz im Durchschnitt Kosten in Höhe von 20 000 € entstehen. Deshalb ist es im Interesse des Unternehmens, die Fluktuationsrate möglichst zu senken. Zusätzliche soziale Leistungen wie Betriebskindergärten und Sportangebote können dazu beitragen, dass Arbeitnehmer im Unternehmen bleiben.

Die Firmenleitung eines Konzerns mit ca. 50 000 Arbeitnehmern wie der Otto-Konzern überlegt, ob zusätzlich 2 Millionen Euro jährlich für soziale Leistungen bereitgestellt werden sollen.

e) Bestimmen Sie, um wie viel Prozentpunkte die Fluktuationsrate sinken müsste, damit nicht nur die 2 Millionen Euro an zusätzlichen Ausgaben, sondern noch eine weitere Million Euro, insgesamt also 3 Millionen Euro, an Einarbeitungskosten eingespart werden.

Erwartungshorizont

	Lösungsskizze	Zuordnung, Bewertung		
		I	II	III
a)	<p>Sei X_n die Anzahl der Schüler die aus insgesamt n Hauptschulabgängern eine Lehrstelle gefunden haben. X_k ist binomialverteilt mit $p = 0,2$.</p> <p>Mithilfe der Formel $P(X = k) = \binom{n}{k} \cdot p^k \cdot (1 - p)^{n-k}$ oder mit den Tabellen zur Binomialverteilung erhält man.</p> <ul style="list-style-type: none"> • $n = 15$: Mit der Formel erhält man $P(X_{15} = 3) = \binom{15}{3} \cdot 0,2^3 \cdot 0,8^{12} = 0,2501$. Die Wahrscheinlichkeit, dass genau 3 von 15 Hauptschulabgängern eine Lehrstelle erhalten, beträgt etwa 25 %. • $n = 25$: Mithilfe der Tafel für summierte Binomialverteilungen erhält man: $P(X_{25} > 5) = 1 - P(X_{25} \leq 5) = 1 - 0,6167 = 0,3833$. Die Wahrscheinlichkeit, dass von 25 Hauptschulabgängern mehr als 5 eine Lehrstelle erhalten, beträgt etwa 38 %. • $n = 50$: $P(X \leq 5) = 0,0480$. Die Wahrscheinlichkeit, dass von 50 Hauptschulabgängern weniger als 5 direkt eine Lehrstelle erhalten, beträgt etwa 5 %. 	15		
b)	<ul style="list-style-type: none"> • Für eine binomialverteilte Zufallsgröße gilt, falls $\sigma > 3$: $\mu = E(X) = n \cdot p$, $\sigma = \sqrt{n \cdot p \cdot (1 - p)}$. Für $n = 3700$ und $p = 0,2$ ergibt sich: $\mu = 740$, $\sigma = \sqrt{592} \approx 24,3$. Es handelt sich um einen zweiseitigen Test. $P(\mu - 1,64\sigma \leq X \leq \mu + 1,64\sigma) \approx 90\%$. Wegen $\sigma \cdot 1,64 \approx 39,9$ wird H_0 verworfen, wenn $X \geq 780$ oder wenn $X \leq 700$. <i>Auch wenn in der Aufgabenstellung ausdrücklich die Irrtumswahrscheinlichkeiten bei signifikanten Abweichungen nach oben und nach unten „jeweils maximal 5 %“ betragen sollen, liegt eine andere Interpretation dennoch nahe, die auch als richtig bewertet werden sollte, nämlich dass die Irrtumswahrscheinlichkeit 1. Art insgesamt kleiner als 5 % sein sollte. Danach müsste wie folgt gerechnet werden:</i> Da $\sigma > 3$, gilt: $P(\mu - 1,96\sigma \leq X \leq \mu + 1,96\sigma) \approx 95\%$. Wegen $\sigma \cdot 1,96 \approx 47,7$, wird H_0 verworfen, wenn $X \geq 788$ oder wenn $X \leq 692$. • 720 liegt nicht im Ablehnungsbereich von H_0, es gibt keinen Anlass, H_0 zu verwerfen. Die Abweichung von μ nach unten kann rein zufällig sein. Andererseits beweist dieses Ergebnis nicht, dass H_0 wahr ist. 	10	15	15

Lehrermaterialien zum Grundkurs Mathematik

	Lösungsskizze	Zuordnung, Bewertung		
		I	II	III
c)	<p>Es bietet sich an, die Unabhängigkeit zu hinterfragen. Setzt sich z.B. eine Schule oder eine Lehrkraft besonders ein und gelingt es, Schülerinnen und Schülern gut zu beraten, ihnen ihren Fähigkeiten entsprechende Ausbildungsgänge zu empfehlen, können erste Erfolge auch andere aus der Klasse anspornen. Umgekehrt können Misserfolge in den ersten Bewerbungen auch andere „nach unten ziehen“ und evtl. davon abhalten, sich überhaupt um eine Lehrstelle zu bemühen.</p> <p><i>Hinweis: Es wird eine „ergebnisoffene“, zusammenhängende Darstellung erwartet.</i></p>		15	
d)	<p>Verlassen jährlich im Durchschnitt 9 % der Beschäftigten den Betrieb, so werden von diesen 268 Personen voraussichtlich nach 25 Jahren noch $268 \cdot 0,91^{25} \approx 25$ im Konzern geblieben sein.</p> <p><i>Auch Lösungen, in denen die Ausbildungszeiten, also 2 oder 3 Jahre, berücksichtigt werden, sind mit voller Punktzahl zu bewerten.</i></p>		10	
e)	<p>Beträgt die Fluktuationsrate 9 %, so entstehen dem Unternehmen jährliche Kosten ungefähr in Höhe von $0,09 \cdot 50\,000 \cdot 20\,000 \text{ €} = 90\,000\,000 \text{ €}$.</p> <p>Sinkt die Fluktuationsrate um einen Prozentpunkt, so führt dies zu einer Kostenersparnis in Höhe von 10 000 000 €. Sollen 3 Millionen Euro eingespart werden, so wird dies bereits mit einer Senkung der Fluktuationsrate um 0,3 Prozentpunkte erreicht.</p>		10	10
	Insgesamt 100 BWE	25	50	25

STOCHASTIK 2

III.2 Mediale Begabung

Eine ideale Münze wird 10-mal geworfen. Ideal heißt, dass die Wahrscheinlichkeit für das Werfen von Wappen oder Zahl jeweils 0,5 ist.

a) Berechnen Sie die Wahrscheinlichkeiten für die folgenden drei Ereignisse:

- Es ist wird genau fünf Mal Wappen geworfen.
- Es ergibt sich höchstens sechs Mal Zahl.

Bestimmen Sie die Wahrscheinlichkeit für das Ereignis „Beim ersten Wurf wird Wappen geworfen, danach kommt noch genau vier Mal Wappen“.

b) Was ist wahrscheinlicher: Bei zehn Würfeln 5-mal Wappen oder bei zwanzig Würfeln 10-mal Wappen? Begründen Sie die Antwort.

Bei einer Fernsehshow geht es um die Frage, ob es „mediale Begabung“ gibt.

Um diese Begabungen zu entdecken, wird in der Show vor den 100 Zuschauern im Studio eine Münze 10-mal verdeckt geworfen. Jeder Zuschauer kann einen 10er-Tipp als Vorhersage abgeben. Der Moderator bezeichnet eine Person als „medial begabt“, die in ihrer Vorhersage, also bei ihrem 10er-Tipp, mindestens 8 Treffer hat. (Ein solcher 10er-Tipp kann z.B. sein: Zahl, Wappen, Wappen, Zahl, Wappen, Zahl, Zahl, Wappen, Wappen, Zahl.)

c) Berechnen Sie – unter der Annahme, dass es eine solche Begabung überhaupt nicht gibt – die Zahl „medial Begabter“, die bei diesem Versuch zu erwarten sind.

d) Ein Zuschauer behauptet: „Die Wahrscheinlichkeit, dass bei diesem Versuch mindestens einer der Zuschauer als „medial begabt“ gilt, liegt bei fast 100 %, auch wenn es gar keine mediale Begabung gibt.“

Entscheiden Sie, ob diese Aussage richtig ist.

Nach der Werbepause wird bei der Fernsehshow ein Zuschauer ausgelost und auf die Bühne gebeten. Wieder soll eine Münze 10-mal verdeckt geworfen werden und der Zuschauer soll seinen Tipp abgeben. Die Frage, ob eine mediale Begabung vorliegt, soll mit Hilfe eines Signifikanztests auf dem Signifikanzniveau von 5 % entschieden werden. Üblicherweise geht ja jeder davon aus, dass es keine solche „mediale Begabung“ gibt, dass also die Wahrscheinlichkeit, den einzelnen Münzwurf richtig vorherzusehen, bei der Ratewahrscheinlichkeit $p = 0,5$ liegt.

Die Nullhypothese H_0 soll deshalb lauten: $p = 0,5$.

e) Begründen Sie, warum eine Wahrscheinlichkeit p kleiner als 0,5 nicht sinnvoll ist.

f) Bestimmen Sie für den beschriebenen (einseitigen) Test die Vorhersageergebnisse (den Ablehnungsbereich), bei denen die Nullhypothese abgelehnt wird.

g) Als unvoreingenommener Beobachter kann man sich aber dennoch fragen: „Was wäre, wenn die Testperson eine Trefferwahrscheinlichkeit von $p > 0,5$ hätte?“

Wir verwenden „Mindestens neun Treffer“ als Ablehnungsbereich, also als Bereich zur Bestätigung der „medialen Begabung“.

Bestimmen Sie für $p = 0,6$ und für $p = 0,8$ jeweils die Wahrscheinlichkeit $P_{2.Art}$ mit der die Testperson dennoch (zu Unrecht) nicht als „medial begabt“ eingeschätzt wird (Fehler 2. Art).

Dieser Zusammenhang soll auch für beliebiges p funktional dargestellt werden: $P_{2.Art} = P_{2.Art}(p)$.

Weisen Sie nach, dass gilt: $P_{2.Art}(p) = 9 \cdot p^{10} - 10 \cdot p^9 + 1$.

Berechnen Sie dann auch $P_{2.Art}(1)$ und interpretieren Sie die drei berechneten Werte für $P_{2.Art}(p)$.

Erwartungshorizont

	Lösungsskizze	Zuordnung, Bewertung		
		I	II	III
a)	<p>Es sei X die Anzahl der geworfenen Wappen. X ist binomialverteilt mit $p = 0,5$. Mithilfe der Tafel zur Binomialverteilung oder der entsprechenden Formel erhält man:</p> $P(X = 5) = \binom{10}{5} \cdot 0,5^5 \cdot 0,5^5 = 0,2461 \approx 25\% .$ <p>Die Wahrscheinlichkeit, beim 10-maligem Werfen genau fünf Mal Wappen zu erhalten, beträgt etwa 25 %.</p> <p>Höchstens 6-mal Zahl bedeutet : $P(X \leq 6)$ ist zu berechnen. Mit Hilfe der Tafel zur Binomialverteilung erhält man: $P(X \leq 6) \approx 0,83$.</p> <p>Man kann auch „zu Fuß“ rechnen, dann aber besser über das Gegenereignis:</p> $P(X \leq 6) = 1 - P(X > 6)$ $= 1 - \frac{\binom{10}{7} + \binom{10}{8} + \binom{10}{9} + \binom{10}{10}}{2^{10}}$ $= 1 - \frac{120 + 45 + 10 + 1}{1024} = \frac{53}{64} \approx 0,83 .$ <p>Die Wahrscheinlichkeit, bei 10 Würfeln höchstens 6-mal Zahl zu erhalten, beträgt etwa 83 %.</p> <p>Die Wahrscheinlichkeit, im ersten Wurf Wappen zu erhalten, beträt 50 %. Danach wird noch 9 Mal geworfen. Es ist also weiterhin die Wahrscheinlichkeit zu bestimmen, in 9 Würfeln genau 4-mal Wappen zu erhalten. Beide Ergebnisse werden im Sinne von Wahrscheinlichkeiten von unabhängigen Ereignissen multipliziert.</p> $P(\text{"Wappen, danach 4 Mal Wappen"}) = 0,5 \cdot P(X_9 = 4) \approx 0,5 \cdot 0,2461 \approx 0,123 .$ <p>Die Wahrscheinlichkeit, im ersten Wurf Wappen und danach genau 4 Mal Wappen zu erhalten, beträgt etwa 12 %.</p>	10	5	
b)	<p>Beide Versuche (zehn- bzw. zwanzigstufige Bernoulli-Kette) werden durch eine Binomialverteilung beschrieben. Man kann die Wahrscheinlichkeiten der beiden Ereignisse entweder direkt ausrechnen, was im zweiten Fall relativ aufwändig ist, oder qualitativ argumentieren: Die hier symmetrische Binomialverteilung wird mit wachsendem n „flacher“ auch in der Mitte.</p> <p>Die Gesamtwahrscheinlichkeit Eins verteilt sich auf immer mehr Ausgänge. Also ist die Wahrscheinlichkeit, bei 20 Würfeln 10-mal Wappen zu werfen, geringer als bei 10 Würfeln 5-mal Wappen zu werfen.</p> <p>(Dies widerspricht scheinbar einem „Gesetz der großen Zahl.)</p>			10

Lehrermaterialien zum Grundkurs Mathematik

	Lösungsskizze	Zuordnung, Bewertung		
		I	II	III
c)	<p>Es ist die $P(X \geq 8)$ zu bestimmen. Mithilfe der Tafel zur Binomialverteilung oder der entsprechenden Formel erhält man:</p> $P(X \geq 8) = \binom{10}{8} \cdot 0,5^{10} + \binom{10}{9} \cdot 0,5^{10} + \binom{10}{10} \cdot 0,5^{10} = 1 - 0,9453 = 0,0547.$ <p>Die Wahrscheinlichkeit, als „medial begabt“ zu gelten, ist damit etwa 5,5 %. Bei 100 Zuschauern sind also 5 bis 6 solche „medial Begabte“ zu erwarten.</p>	10		
d)	<p>Hier sollte über das Gegenereignis G: „Unter den 100 Zuschauern hat niemand mindestens acht Richtige bei seinem Tipp“ gerechnet werden: Die Wahrscheinlichkeit für einen Zuschauer, nicht als „medial begabt“ zu gelten, ist $1 - 0,0547$. Die Wahrscheinlichkeit, dass bei 100 Zuschauern keiner als „medial begabt“ gilt, ist $(1 - 0,0547)^{100} \approx 0,0036$. Also ist die Wahrscheinlichkeit, dass (mindestens) einer als „medial begabt“ gilt $1 - 0,0036 = 0,9964$. Diese Zahl von 99,64% kann mit gutem Recht im Kontext als „fast 100 %“ interpretiert werden, der Zuschauer hat also Recht.</p>		15	
e)	<p>Wahrscheinlichkeiten unterhalb von 0,5 bedeuten „schlechter als reines Raten“ und machen bei der Suche nach „medialer Begabung“ keinen Sinn. (Es sei denn, medial Begabte wollen den Moderator hereinlegen!)</p>		5	
f)	<p>Es ist die kleinste ganze Zahl M zu finden, sodass $P(X \geq M) \leq 0,05$ gilt. Wieder mithilfe der Tafel findet man: $P(X \geq 9) = 1 - P(X \leq 8) = 1 - 0,9893 = 0,0107$ und $P(X \geq 8) = 1 - P(X \leq 7) = 1 - 0,9453 = 0,0547$ Also ist M gleich 9 und der Ablehnungsbereich besteht aus allen Ergebnissen, bei denen 9 oder 10 richtige Tipps abgegeben werden.</p>		15	
g)	<p>Irrtumswahrscheinlichkeit 2. Art berechnet sich durch</p> $P_{2.Art} = 1 - \sum_{k \in A} \binom{10}{k} \cdot p^k \cdot (1-p)^{10-k}.$ <p>Das ergibt hier</p> $P_{2.Art}(0,6) = 1 - \binom{10}{9} \cdot 0,6^9 \cdot 0,4^1 - \binom{10}{10} \cdot 0,6^{10} \approx 0,954 \text{ bzw.}$ $P_{2.Art}(0,8) = 1 - \binom{10}{9} \cdot 0,8^9 \cdot 0,2^1 - \binom{10}{10} \cdot 0,8^{10} \approx 0,624.$ <p>Verallgemeinert man, wie anfangs gegeben, diese Rechnung, so erhält man</p> $P_{2.Art}(p) = 1 - \binom{10}{9} \cdot p^9 \cdot (1-p) - \binom{10}{10} \cdot p^{10}$ $= 1 - 10p^9(1-p) - p^{10}$ $= 9p^{10} - 10p^9 + 1,$ <p>wie gefordert.</p>			

Lehrermaterialien zum Grundkurs Mathematik

	Lösungsskizze	Zuordnung, Bewertung		
		I	II	III
	<p>Einsetzen liefert $P_{2,Art}(1) = 0$.</p> <p>Die drei Ergebnisse machen deutlich, dass die Irrtumswahrscheinlichkeit 2. Art umso kleiner ist, je deutlicher (größer) die mediale Begabung ist. Die Versuchszahl von 10 ist aber so gering, dass eine immerhin deutliche mediale Begabung ($p = 0,6$) mit über 95% er Wahrscheinlichkeit nicht als signifikant erkannt wird. Auch für $p = 0,8$ ist der Wert mit ca. 62 % noch sehr hoch.</p> <p>Wenn andererseits der Kandidat sicher vorhersagen kann ($p = 1$), dann gibt er immer einen Tipp mit 10 Richtigen ab. Ein Fehler 2. Art kann dann gar nicht auftreten.</p>		10	20
	Insgesamt 100 BWE	20	60	20