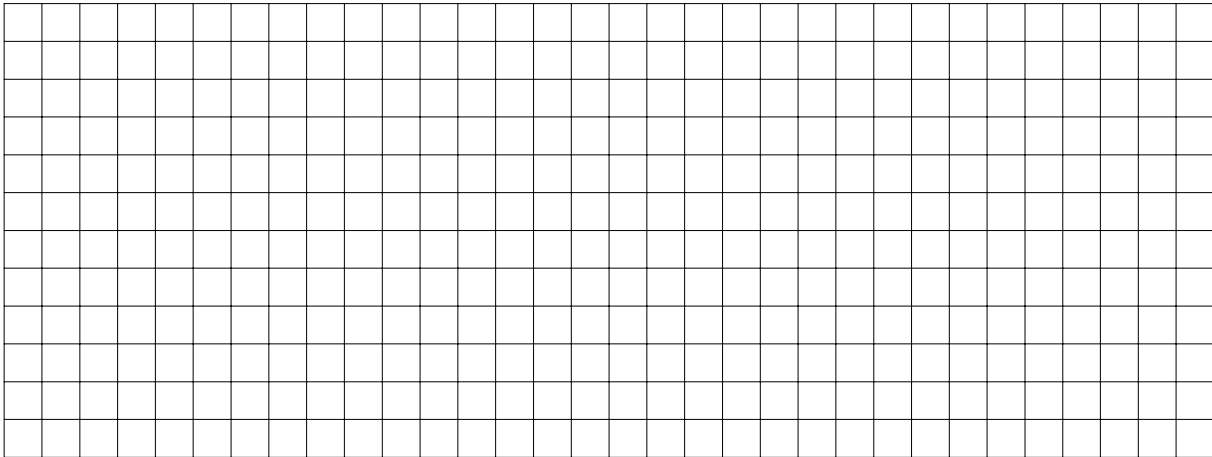
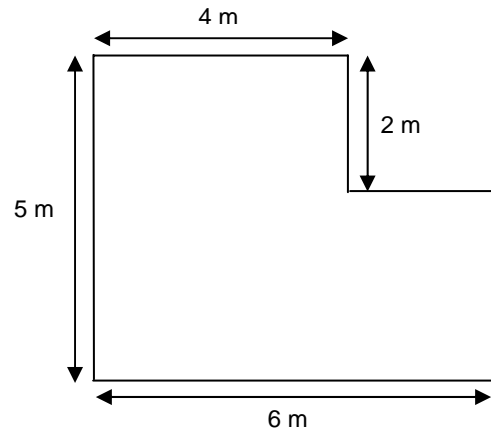


5. Der Fußboden eines Zimmers hat die in der Skizze gezeichnete Form. Ringsum sollen an der Wand entlang Fußbodenleisten befestigt werden. Nur drei Türen, die jeweils 90 cm breit sind, bleiben frei. Im Baumarkt werden 2 m lange Bodenleisten angeboten. Berechne, wie viele dieser Bodenleisten man mindestens braucht. Schreibe einen Antwortsatz.



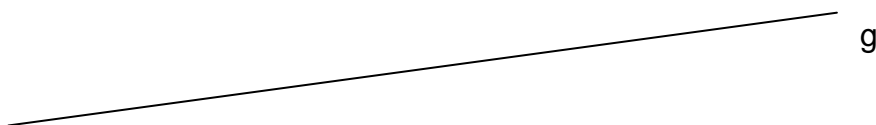
___ / 5

6. Ergänze zu einem Quadrat mit der Seitenlänge 3 cm.



___ / 2

7. Zeichne alle Parallelen zur Geraden g, die von g einen Abstand von 1,5 cm haben.



___ / 2

